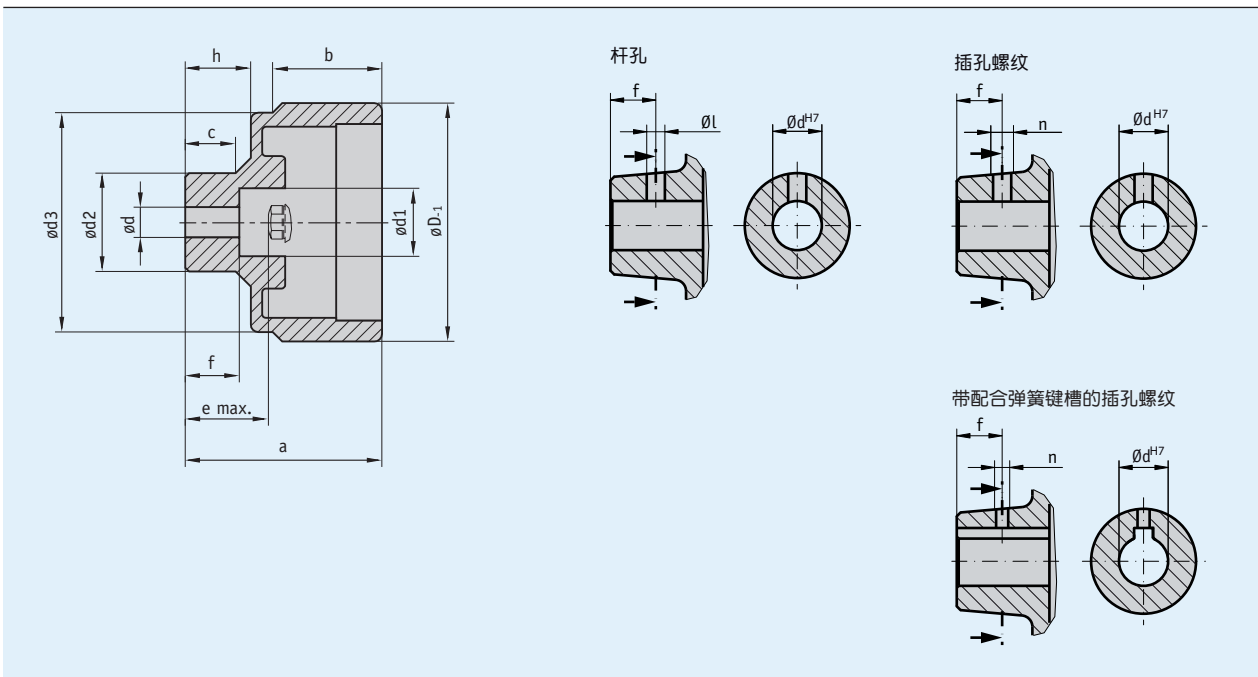


特点

- 用玻璃纤维增强型塑料制造的低成本紧凑型旋转手柄
- 多种尺寸
- 边缘光滑的表面避免积灰
- 轮毂可选择由塑料或金属制造
- 多种轮毂类型



机械参数

特征	技术数据	补充
材料	塑料	
重量	0.1 kg	HG5
	0.2 kg	HG10

尺寸表

类型	毂	直径 D	直径 dv	直径 dx	直径 d1	直径 d2	直径 d3	a	b	c	e	f	h	适用于
HG5	塑料	63		6 ... 12 ^{H9}	13	21	58	49	28.9	14.3	19.2	17.2	14.3	S50/1
	金属	63	5.8	6 ... 14 ^{H7}	18	26	58	52	28.9	13.3	22.2	14.3	17.3	S50/1
HG10	塑料	98		6 ... 16 ^{H9}	16	30	93	56	31.5	18.7	22.8	20.7	18.7	S80/1; SZ80/1
	金属	98	5.8	6 ... 16 ^{H7}	25.5	35	93	59	31.5	18.2	25.8	18	21.7	S80/1; SZ80/1

dv = 预钻孔直径

■ 特别加工

手轮类型	HG5				HG10			
	6, 8	9, 10	12	14*	6 ... 8	9, 10	11, 12	13 ... 16
钻孔 dH7								
毂槽JS9槽宽		3	4	5		3	4	5
销孔	3.8/10	3.8/10	3.8/10	4.8/10*	3.8/10	3.8/10	3.8/10	4.8/10
毂螺纹 无毂槽JS9	M4/10	M4/10	M4/10*	M6/10*	M4/10	M4/10	M4/10	M6/10
毂螺纹 带毂槽JS9	M3/10	M3/10	M3/10			M3/10	M3/10	M4/10

* 只能使用金属轮毂; 亮橙色是预订标记.

订购

■ 订货指南

下列的系统组件是必需的

模拟式位置指示器 S50/1
 模拟式位置指示器 S80/1
 模拟式位置指示器 SZ80/1

www.siko-global.com
www.siko-global.com
www.siko-global.com

■ 订购表格

特征	订单数据	规格	补充
手轮类型	5	A HG5	
	10	A HG10	
轮毂材料	A	B 铝	
	K	B 塑料	
	VA	B 不锈钢	
钻孔直径	5.8	C 预钻孔	
	...	C 6 ... 16 毫米, 1毫米为单位	见尺寸表, 直径d<最大值
配合弹簧键槽	OP	D 无键槽	
	JS9	D 松配合	根据德准DIN 6885/1 T1, 只有当毂材料为"VA" 或者 "A" 情况下
	P9	D 紧配合	根据德准DIN 6885/1 T1, 只有当毂材料为"VA" 或者 "A" 情况下
杆孔	OS	E 无销孔	
	...	E 直径 "l"/尺寸 "f" (例如3.8/10)	见特殊加工的表格, 取决于手轮类型, 只有当键槽为 "OP" 情况下, 只有当毂螺纹为 "ONG" 情况下
		E 咨询其他	
插孔螺纹	ONG	F 无毂螺纹	
	...	F 螺纹 "n"/尺寸 "f" (例如 M4/10)	见特殊加工的表格, 取决于手轮类型, 只有当销孔为 "OS" 情况下, 只有当毂材料为"VA" 或者 "A" 情况下
		F 咨询其他	
扭转轮毂	OAN	G 无切削的毂	
		G 咨询其他	
位置显示器	PM	H 已安装位置指示器	需要单独订购一台位置指示器!
	PS	H 单独的位置指示器	需要单独订购一台位置指示器!

■ 订购关键



供货范围: HG...

附件在:
 盖板 AD

www.siko-global.com