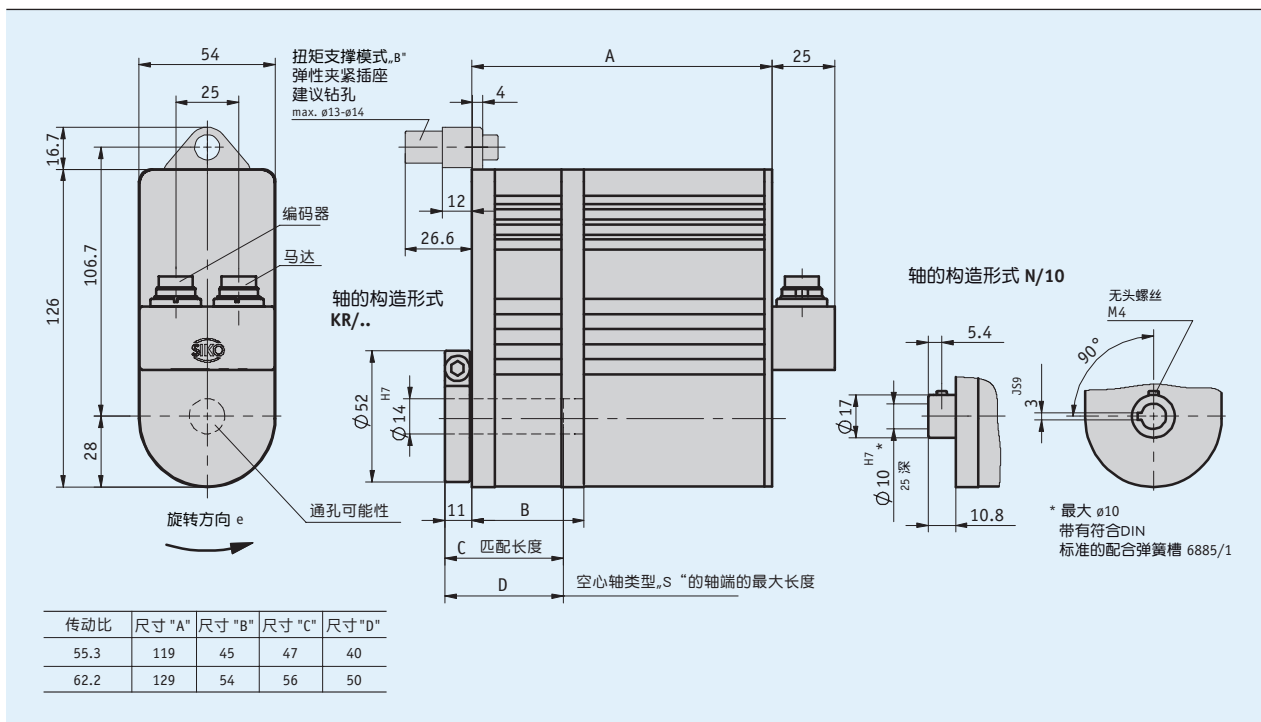


特点

- 安装简易
- 可选项：通孔空心轴最大直径至 14 mm
- 集成式模拟绝对位置编码器



机械参数

特征	技术数据	补充
轴	发黑钢处理	
外壳	铝	
额定转矩/额定转速	8 Nm 在 120 min ⁻¹ 9 Nm 在 110 min ⁻¹	i = 55.3 (150 W 电机) i = 62.2 (150 W 电机)
操作模式	间歇运行 S3: 25 %接通时间, 10 min.	EN 60034-1
重量	~1.8 kg	(模拟)

电气数据

■ 电机

特征	技术数据	补充
工作电压	0 ... 24 V DC	反极性保护
功率消耗	150 W	
额定电流	5.8 A ±4 % (150 W 电机)	最大负载电流 i = 55.3 / i = 62.2
连接方式	2个M16 S插头连接器	3针, 1端子; 7针, 1端子

■ 编码器 电位计

特征	技术数据	补充
额定功率	2 W 在 70 ° C	位置编码器 P10
电阻公差	±5 %	位置编码器 P10
标准终端电阻	0.2 %或者 1 Ω	位置编码器 P10
线性公差	±0.25 %	位置编码器 P10

■ 测量用变压器， 电流输出

特征	技术数据	补充
工作电压	24 V DC ±20 %	负载 ≤500 Ω, 反极性保护

■ 测量用变压器， 电压输出

特征	技术数据	补充
工作电压	24 V DC ±20 %	负载 10 mA, 反极性保护

环境条件

特征	技术数据	补充
工作温度	0 ... 70 ° C	
储存温度	-20 ... 80 ° C	
RH(相对湿度)		不允许凝露
电磁兼容性 (EMC)	EN 61800-3, 第二环境 EN 61800-3, C3	抗干扰/污染 干扰发射 / 发射
防护等级	IP50 (IP65 可选择)	EN60529, 配有插头
耐冲击性	500 m/s ² , 11 ms	EN 60068-2-27
耐振动性	100 m/s ² , 5 ... 150 Hz	EN 60068-2-6

连接分配

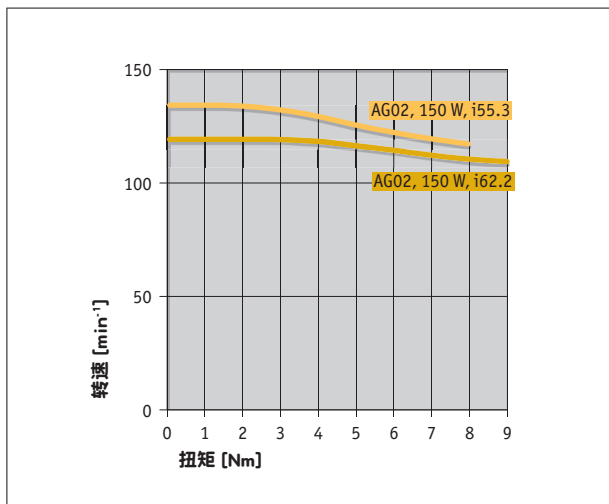
■ 电机

信号	PIN
电机 +	1
N.C.	2
电机 -	3

■ 电位计

P01/P10	MWI	MWU	PIN
Pe	I-	GND	1
Po	I+	+24 V DC	2
S	N.C.	Uout	3
N.C.	N.C.	N.C.	4-7

特性曲线



订购

订购表格

特征	订单数据	规格	补充
传动比	55.3	i = 55.3	
	62.2	i = 62.2	
轴的构造形式/直径	KR/14	夹紧环 直径 14 mm	
	N/10	键槽, 直径 10 mm	i=55.3, 其他的传动比按需求提供
空心轴类型	S	盲孔	轴端最大长度见尺寸表
	D	贯通	
扭力销	B	压板	包括弹性轴套
	OD	无	
位置编码器	MWI	测量用变流器 4 ... 20 mA	10圈电位计
	MWU	测量用变压器 0 ... 10 V	10圈电位计
	P01	电位计 1 kΩ	10圈电位计
	P10	电位计 10 kΩ	10圈电位计
		咨询其他	
电位计传动比	...	1 ... 128 最大	
旋转方向	i	顺时针方向递增值	只对编码器 MWI 和 MWU
	e	逆时针方向递增值	只对编码器 MWI 和 MWU

* 计算电位计传动比: 例: 如果调节一圈需要120转, 那么给出的10圈电位计传动比为12。具体的算法为: 所需转数/10 (10圈电位计) = 电位计传动比

订购关键

AG02 模拟式 - - 150W - - - - LR - - - - OMS - XX/XX - OFB

A B C D E F G

供货范围: AG02 模拟式, 安装说明

附件在:

- 延长线 KV02S0
- 延长线 KV07S0
- 电机控制模块 MS02
- 磁性显示器 MA50
- 对应插头总览
- 对接插头, 电机/电源电压, 3针, 直连接插座
- 对接插头, 电机/电源电压, 3针, 角插座
- 对接插头, 编码器/数字输入, 7针, 直延长线插座
- 对接插头, 编码器/数字输入, 7针, 角插座

- www.siko-global.com
- www.siko-global.com
- www.siko-global.com
- www.siko-global.com
- www.siko-global.com
- 订购关键 82182
- 订购关键 81363
- 订购关键 76141
- 订购关键 78088