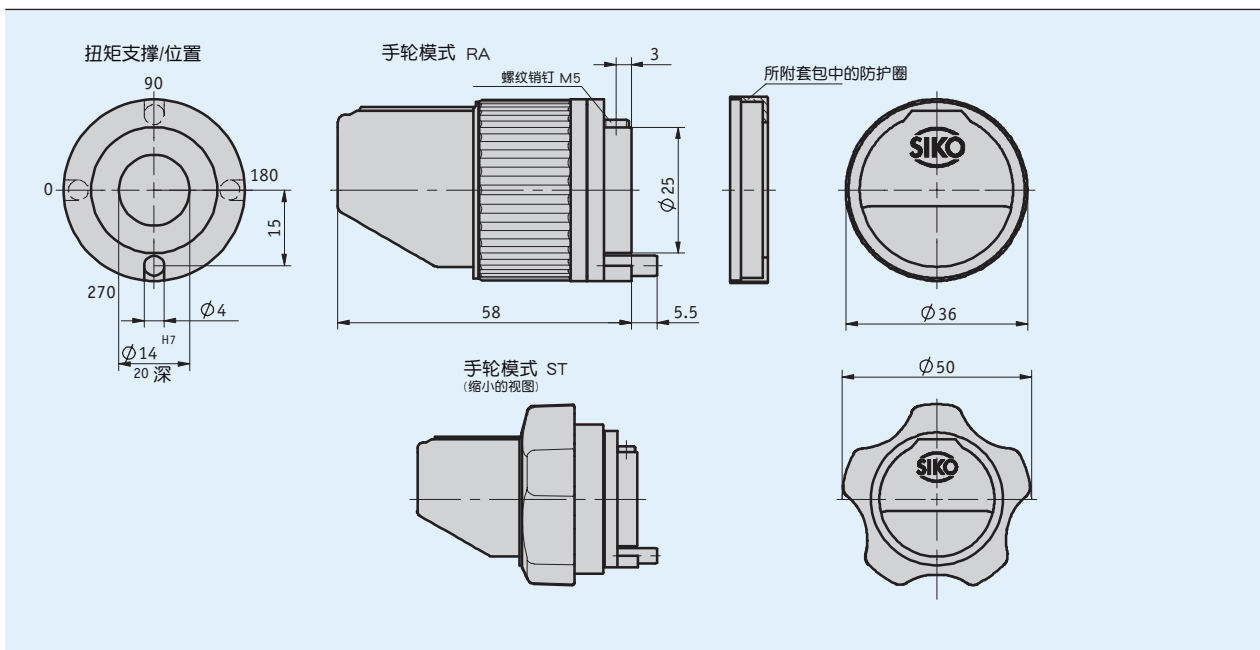


特点

- 集成了位置指示器的控制旋钮
- 最大轴匹配直径为 14 mm
- 带40位精细读数的计数器
- 多种显示值
- 星形手轮为可选项



机械参数

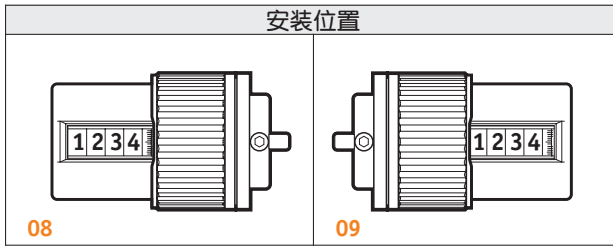
特征	技术数据	补充
外壳	塑料	
视窗	塑料	可选择的矿物玻璃
计数器	40, 精细读取	
字高	~6 mm	
重量	0.06 kg	

环境条件

特征	技术数据	补充
工作温度	0 ... 80 °C	

订购

■ 订货指南



提示:亮橙色是订货标记。

■ 订购表格

特征	订单数据	规格	补充	
安装位置	08 09	A A	左侧 右侧	
第1转以后的示值	...	B B	12/5, 15, 17/5, 20, 25, 30, 40, 50, 100 /5 = 不显示的算术值 咨询其他	
小数点位置	0 1 2 3	C C	0 = 0000 1 = 000.0 2 = 00.00 3 = 0.000	
计数方向	i e	D D	顺时针方向递增值 逆时针方向递增值	
空心轴/直径	14 ...	E E	直径14 mm RH8, RH10, RH12 咨询其他	减径套
扭力臂/位置	270 0 90 180	F F	见图纸 见图纸 见图纸 见图纸	
手轮形式	RA ST	G G	滚花把手 星形把手	
盖圈	O M	H H	无盖圈 附带盖圈	

■ 订购关键

DK02 - - - - - - - - FR - K -

供货范围: DK02

附件在:
变径套 RH

www.siko-global.com