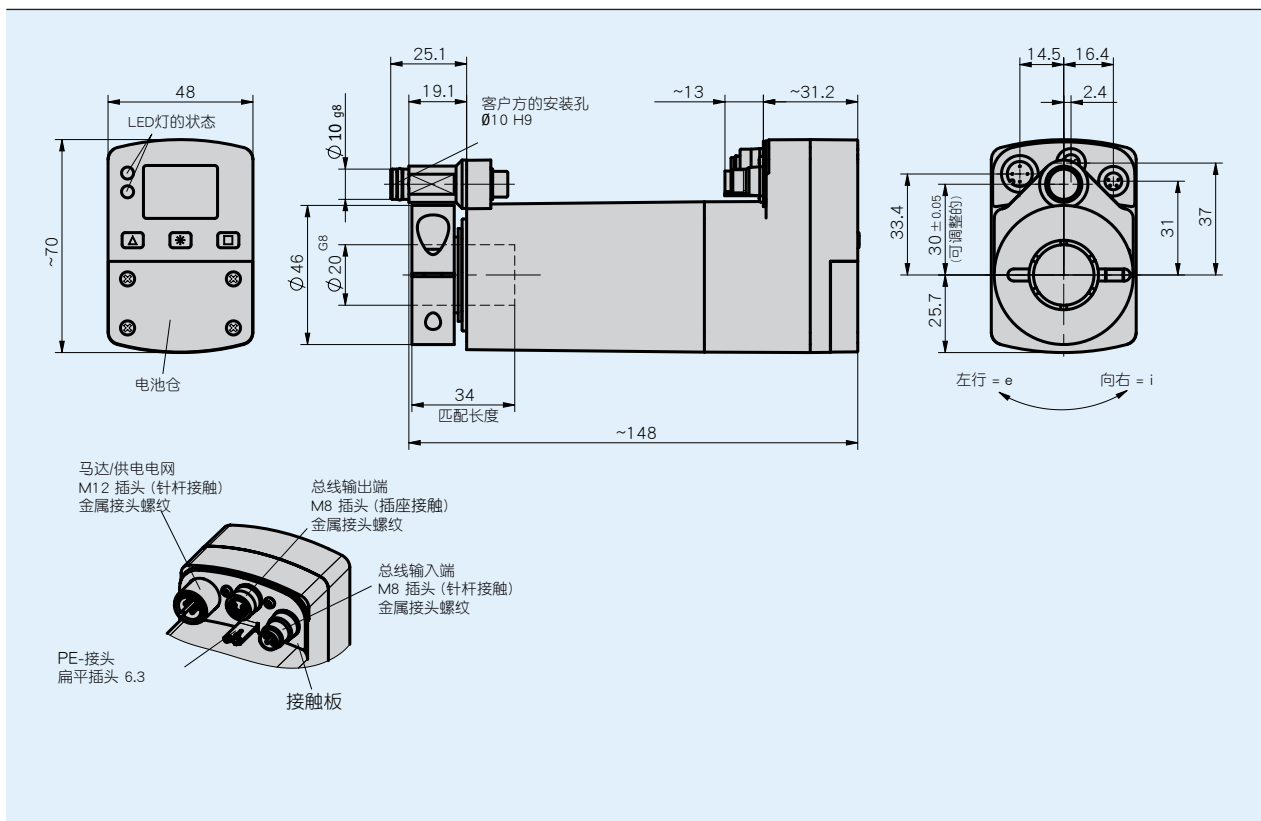


## 情况简介

- 安装方便，无需外加耦合器
- 不锈钢空心轴直径为，玻璃纤维增强外壳
- 无接触式 24V DC-电机 使用寿命长
- 长寿命24VDC无刷电机
- 用于理论值和实际值显示的双行LCD显示器和功能键
- 用户运行通过2个LED
- 集成式RS485通讯接口或CANopen总线
- 集成式位置控制器
- M8+M12连接技术



## 机械数据

标记	技术数据	补充
轴	不锈钢	
外壳	玻璃钢	
夹环	不锈钢	
扭力臂	不锈钢	
额定转矩/额定转数	7 Nm 在 30 min <sup>-1</sup> ± 10 % 13 Nm 在 15 min <sup>-1</sup> ± 10 %	i = 188 i = 368 (短期分离扭矩 14 Nm)
操作模式	间歇运行 S3: 25 %接通时间, 10 min.	EN 60034-1
重量	~0.9 kg	

## 电气数据

标记	技术数据	补充
工作电压	24 V DC ±10 % 24 V DC ±10 %	反极性保护, 终级 反极性保护, 控制
电流消耗	2.42 A	最大允许理论值 100 % (终级)
功率消耗	~48 W	终端
电池	CR2477N, 3 V 锂电, 950 mAh	
电池寿命	~5 年	环境条件
额定电流	2.2 A ±10 % <60 mA	最大允许转矩 (终级) 24 V 直流电 (控制)
显示/显示范围	5位LCD 7段, ~7 mm 高度	小数点, 2线, 特殊字符
特殊字符	电池, 方向箭头	
信号指示器	双 LED	
按键	可设置参数, 重置, 按键操作, 给定理论值	
总线连接	RS485; CANopen	无电气隔离
连接方式	1x M12-连接器 (A-编码) 2个M8插头连接器(A编码) 通过6.3 mm扁插头接地	4针1端子 4针1插口1端子

## 系统数据

标记	技术数据	补充
分辨率	720 增量/转 轴	
重复精度	±1 增量	
活动区域	±697 转 ±356 转	i = 188 i = 368

## 环境条件

标记	技术数据	补充
工作温度	0 ... 45 ° C	
储存温度	-20 ... 60 ° C	
RH(相对湿度)		不允许凝露
电磁兼容性 (EMC)	EN 61800-3, 第二环境 EN 61800-3, C3	抗干扰/污染 干扰发射 / 发射
防护等级	IP54, IP65	EN60529, 配有插拔连接器
耐冲击性	500 m/s <sup>2</sup> , 11 ms	EN 60068-2-27
耐振动性	<100 m/s <sup>2</sup> , 5 ... 150 Hz	EN 60068-2-6

## 连接分配

### ■ 功率/电子器 M12 (A-codiert)

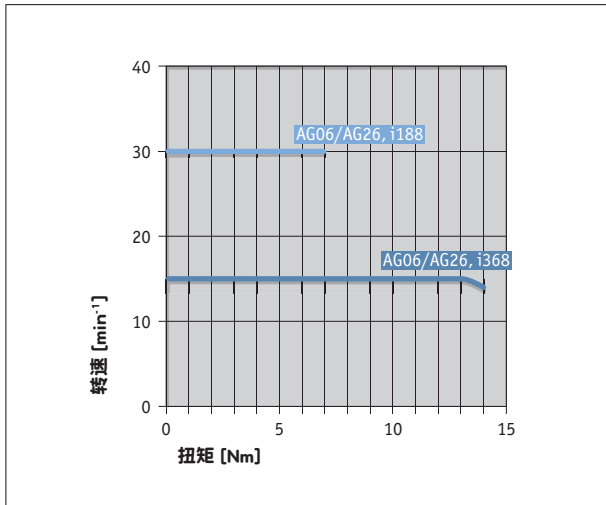
信号	PIN
+24 V 末级	1
+24 V 控制	2
GND 末级*	3
GND 控制*	4

### ■ 接口 M8

信号	PIN
D B/TxRX-/CANL	1
D A/TxRX+/CANH	2
不要连接	3
SGND*	4

\* 内部连接

### 功率曲线



### 订购

#### 订购表格

标记	订单数据	规格	补充
变速比	188	i = 188	
	368	i = 368	
保护类型	IP54	IP54	
	IP65	IP65	
轴的构造形式/直径	KR/20	夹紧环, 直径 20 mm	
		咨询其他	
切换点/记录	S3/09	RS485/SIKONETZ5	
	CAN	CANopen	

#### 订购关键

AG06 现场总线 -  - 50W -  -  -  - ABM -  - SW

供货范围: AG06 现场总线, 安装说明, CD上的资料

#### 附件在:

延长线 KV04S1	<a href="http://www.siko-global.com">www.siko-global.com</a>
延长线 KV04S2	<a href="http://www.siko-global.com">www.siko-global.com</a>
简易触摸控制 ETC5000	<a href="http://www.siko-global.com">www.siko-global.com</a>
编程软件 ProTool DL	<a href="http://www.siko-global.com">www.siko-global.com</a>
对应插头总览	<a href="http://www.siko-global.com">www.siko-global.com</a>
对接插头, Feldbus 输入, 4针, 插槽	订购关键 84209
对接插头, Feldbus 输出, 4针, 直插头	订购关键 84210
对接插头, 电压电源, 4针, 角插座	订购关键 83091
总线连接器, 现场总线, 4针, 直插头	订购关键 BAS-0005