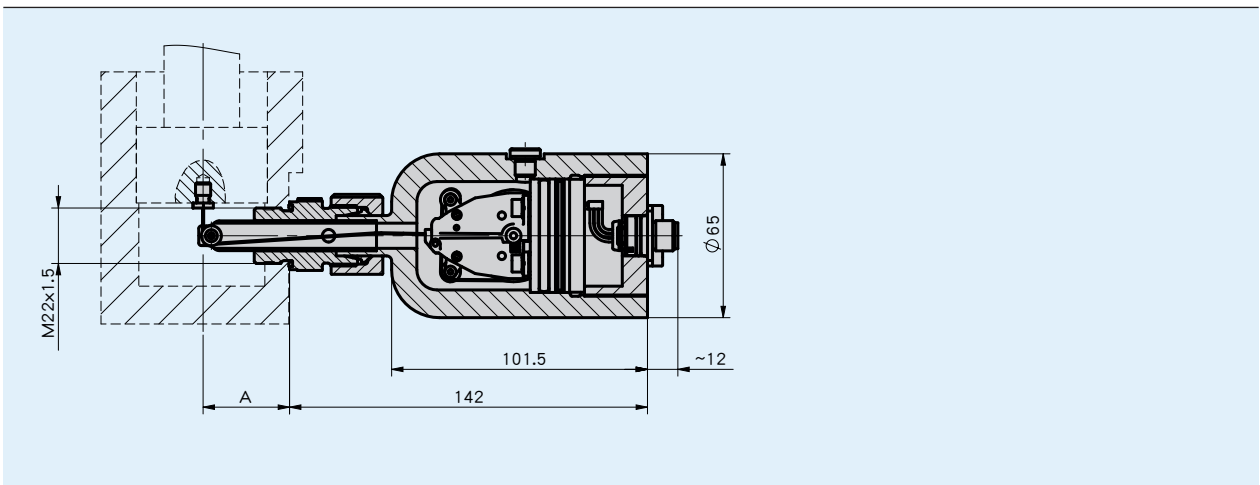


概述

- 测量范围 0 ... 1000 mm (39.37 英寸)
- 通过侧面安装几乎没有行程损失
- 绝对值测量系统
- 接口 CANopen, 模拟式: 电流和电压
- 工作电压 9 ... 32 VDC
- 抗压达 350 bar, 压力峰值达 450 bar
- 高度灵活, 依靠示教可设置每个测量长度
- 高电磁兼容性
- 高抗震和抗冲击性
- 使用 PURE.MOBILE 技术



机械参数

特征	技术数据	补充
法兰	铝	密封环 (氢化丁腈橡胶)
外壳	不锈钢防锈	
线缆类型	0.45 mm	钢绳 (防锈)
拉力	$\geq 2 \text{ N}$	
加速	$\leq 10 \text{ m/s}^2$	
重量	$\sim 2 \text{ kg}$	

电气数据

■ 模拟式接口

特征	技术数据	补充
工作电压	9 ... 32 V DC	在输出 0 ... 5 V, 0.5 ... 4.5 V, 0.25 ... 4.75 V, 1.0 ... 4.9 V 情况下, 反极性保护
	12 ... 32 V DC	在输出 0 ... 10 V 情况下, 反极性保护
	12 ... 32 V DC	在输出 0 ... 20 mA, 4 ... 20 mA 情况下, 但是 $U_B > U_{B \text{ürde}} + 2.0 \text{ V}$, 反极性保护
电流消耗	<32 mA	无负载
功率消耗	<0.5 W	无负载
数字量输入	2	限制输入
高的输入信号电平	>8.4 V	
低的输入信号电平	<2.8 V	
输出电压	0 ... 10 V	负载电流 <10 mA
	0 ... 5 V	负载电流 <10 mA
	0.5 ... 4.5 V	负载电流 <10 mA
	0.25 ... 4.75 V	负载电流 <10 mA
	1 ... 4.9 V	负载电流 <10 mA
输出电流	0 ... 20 mA	电阻 $\leq 500 \Omega$
	4 ... 20 mA	电阻 $\leq 500 \Omega$
线性公差	$\pm 0.25 \%$	1000 mm 测量长度
	$\pm 0.5 \%$	500 mm 测量长度
周期循环时间	典型的 1.5 ms	
震荡时间	<150 ms	
连接方式	1个 M12 插头连接 (A 编码)	5 针, 1 个插头

■ CANopen接口

特征	技术数据	补充
工作电压	10 ... 30 V DC	反极性保护
功率消耗	<0.8 W	
线性公差	$\pm 0.25 \%$	1000 mm 测量长度
	$\pm 0.5 \%$	500 mm 测量长度
接口	依照 ISO 11898-1/2, 不分离	CANopen, CiA 301, CiA 305, CiA 406
地址	可设置	通过SDO或者层设置服务 (LSS)
波特率	$\leq 1 \text{ MBit/s}$	
周期循环时间	典型的 1.5 ms	
震荡时间	<150 ms	
连接方式	1个 M12 连接插头 (A 编码)	5 针, 1 个插头

系统数据

特征	技术数据	补充
扫描	磁性的	
分辨率	12 Bit	模拟输出
重复精度	$\pm 0.15 \text{ mm}$	
测量范围	500 mm	测量范围可在 0...500 mm 之间灵活使用
	1000 mm	测量范围可在 0...1000 mm 之间灵活使用
行进速度	$\leq 1 \text{ m/s}$	
故障率	235.6 年	模拟输出, 在 60° C (MTBF)条件下 SN 29500
	253.3 年	CANopen, 在 60° C (MTBF) 条件下 SN 29500

环境条件

特征	技术数据	补充
环境温度	-40 ... 105 ° C	电子器件
	-30 ... 100 ° C	机械装置, 可选温度高达 105 ° C
储存温度	-40 ... 85 ° C	
相对湿度	100 %	在安装和被插入的状况下允许凝露
EMV	EN 61326-3.1	对抗扰度有要求的工业, 排放限值等级 B
	ISO 11452-1, -2, -3, -4, -5	电磁干扰 EUB
	ISO 7637-1, -2	瞬时脉冲
	ISO 10605	静电放电 (E.S.D)
防护等级	IP69K	带有匹配的插头

供货范围: SGH10L, 快速操作指南



附件:

编程工具 ProTool SGH

www.siko-global.com

延长线 SVH

www.siko-global.com

套筒扳手 ZB4008

www.siko-global.com

旋转环 ZB4009

www.siko-global.com