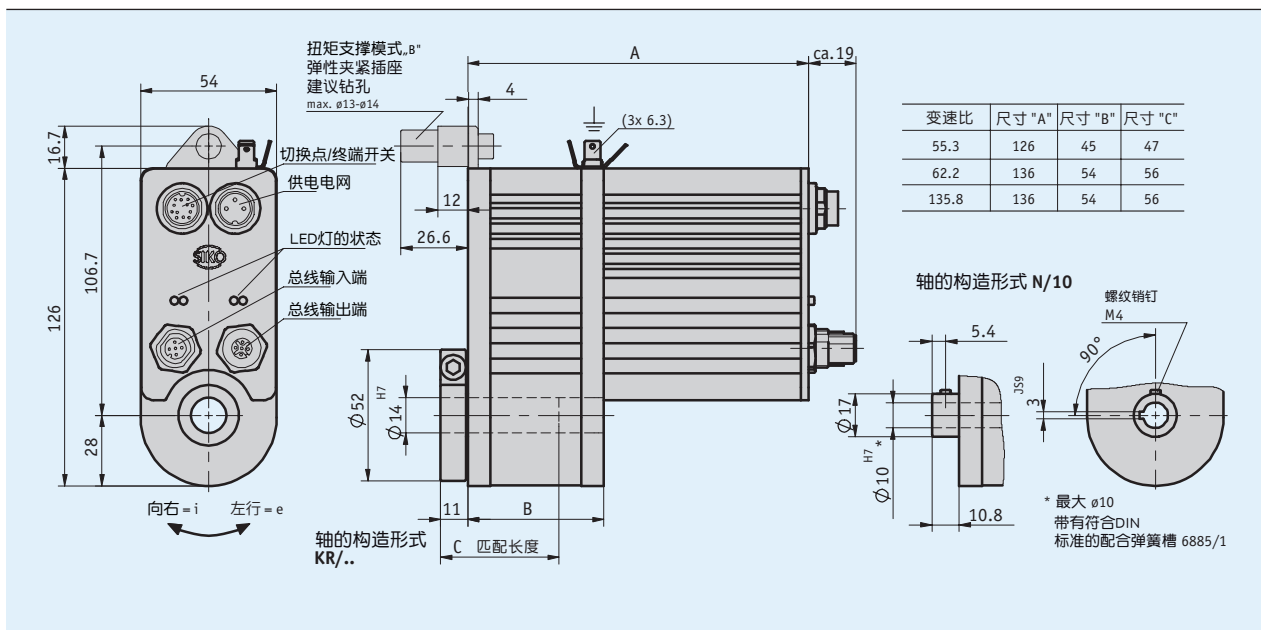


情况简介

- 安装简易
- 通孔空心轴最大直径可达 14 mm
- 输出轴集成磁性绝对值位置编码器
- 集成式位置控制器
- 集成现场总线通讯接口（可选项）



机械数据

标记	技术数据	补充
轴	烧蓝钢	
外壳	铝	
额定转矩/额定转数	5 Nm 在 80 min ⁻¹ 6 Nm 在 70 min ⁻¹ 9 Nm 在 35 min ⁻¹	i = 55.3 (70 W-M 电机) i = 62.2 (70 W-M 电机) i = 135.8 (70 W-M 电机)
操作模式	间歇运行 S3: 25 %接通时间, 10 min.	EN 60034-1
重量	~1.2 kg	(现场总线)

电气数据

电机

标记	技术数据	补充
工作电压	24 V DC $\pm 10\%$	反极性保护, 场区总线
功率消耗	70 W	
额定电流	2.9 A $\pm 4\%$ (70 W-M 电机) 2.1 A $\pm 4\%$ (70 W-M 电机)	最大负载电流 i = 55.3 / i = 62.2 最大负载电流 i = 135.8
连接方式	2个M16 插头连接器 2个 M12 插头连接器 (A编码) 2个M12 插头连接器 (B编码)	3针, 1端子; 12针, 1端子 5针, 1端子; 5针, 1插槽 (CAN) 5针, 1端子; 5针, 1插槽 (PB)

系统数据

标记	技术数据	补充
分辨率	1600 步/转	位置编码器 ABM
活动区域	±6250 转 (多圈)	位置编码器 ABM

环境条件

标记	技术数据	补充
工作温度	0 ... 50 ° C	
储存温度	-20 ... 60 ° C	
RH(相对湿度)		不允许凝露
电磁兼容性 (EMC)	EN 61800-3, 第二环境 EN 61800-3, C3	抗干扰/污染 干扰发射 / 发射
防护等级	IP50 (IP65 可选择)	EN60529, 配有插头
耐冲击性	500 m/s ² , 11 ms	EN 60068-2-27
耐振动性	100 m/s ² , 5 ... 150 Hz	EN 60068-2-6

连接分配

■ 电源

信号	PIN
+Ub	1
N.C.	2
-Ub	3

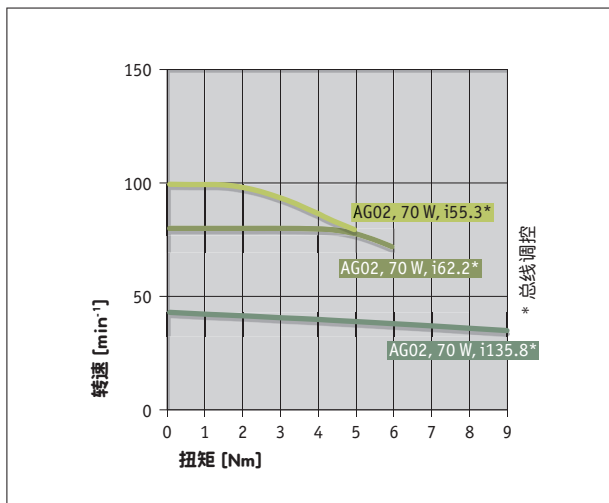
■ 现场总线

Profibus-DP	CANopen	PIN
+5 V DC	N.C.	1
BUS A	N.C.	2
GND	CAN_GND	3
BUS B	CAN_H	4
N.C.	CAN_L	5

■ 接口/限位开关

信号	PIN
ES1	A
ES2	B
发送 (24 V 直流)	C
nc	D
+24 V 直流	E
nc	F
RXD/D A	G
TXD/D B	H
GND/串行接口	J
GND (ES1, ES2, Not-Aus, CAL)	K
CAL	L
GND	M

功率曲线



订购

订购表格

标记	订单数据	规格	补充
变速比	55.3	i = 55.3	
	62.2	i = 62.2	
	135.8	i = 135.8	
轴的构造形式	KR/14	夹紧环, 直径 14 mm	
	N/10	键槽, 直径 10 mm	i=55.3, 其他的传动比按需提供
扭力臂	B	压板	包括弹性轴套
	OD	无	
切换点	S1/00	RS232, 标准, 调节电子器	
	S3/00	RS485, 标准, 调节电子器	
现场总线	OFB	无现场总线	
	PB	Profibus-DP	
	CAN	CANopen	

订购关键

AG02 现场总线 - A - 70W-M - B - D - C - LA - ABM - OMS - D - E - SW

供货范围: AG02 现场总线, 安装说明, CD上的资料

附件在:

延长线 KV02S0
 延长线 KV12S0
 编程工具 PT232
 电线适配器 KA232
 编程工具 PT485
 电线适配器 KA485
 编程软件 ProTool DL
 对应插头总览
 对接插头, 电机/电源电压, 3针, 直连接插座
 对接插头, 电机/电源电压, 3针, 角插座
 对接插头, 编码器, 12针, 直连接插座
 对接插头, 编码器, 12针, 角插座
 对接插头, Profibus 输入, 5针, 直延长线插座
 对接插头, Profibus 输入, 5针, 角插座
 对接插头, Profibus 输出, 5针, 直插头
 对接插头, Profibus 输出, 5针, 角插头
 对接插头, CANopen 输入, 5针, 直延长线插座
 对接插头, CANopen 输入, 5针, 角插座
 对接插头, CANopen 输出, 5针, 端子
 对接插头, CANopen 输出, 5针, 角插座
 总线连接器, Profibus, 5针, 直插头
 总线连接器, CANopen, 5针, 直插头

www.siko-global.com
 www.siko-global.com
 www.siko-global.com
 www.siko-global.com
 www.siko-global.com
 www.siko-global.com
 www.siko-global.com
 www.siko-global.com
 订购关键 82182
 订购关键 81363
 订购关键 76572
 订购关键 79666
 订购关键 83991
 订购关键 82804
 订购关键 83992
 订购关键 82805
 订购关键 84109
 订购关键 83006
 订购关键 84732
 订购关键 83007
 订购关键 82816
 订购关键 82815