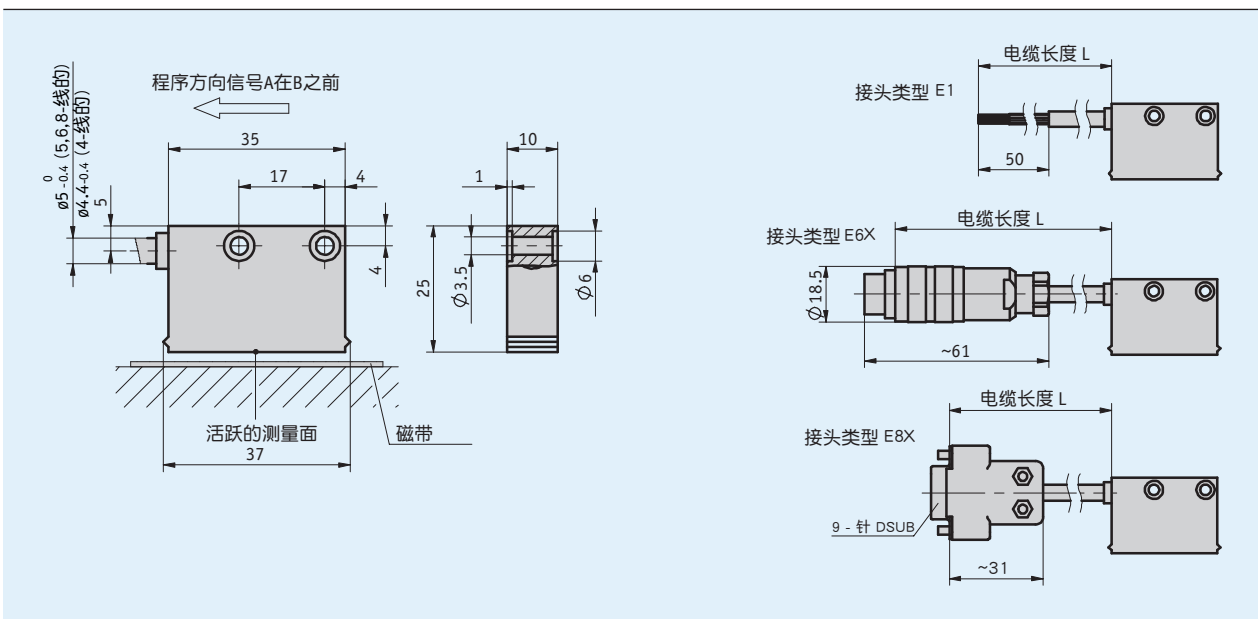
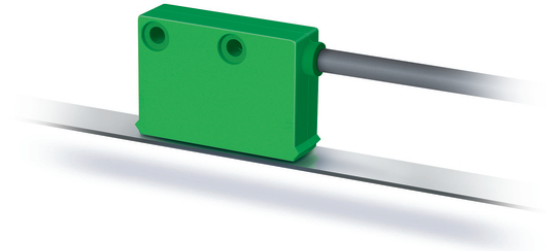


## 情况简介

- MR200和MBR200（100个磁极）最大分辨率为0.045°
- ±1个增量的重复精度
- 与磁环MR200, 磁尺MBR200一起工作
- 读取间距 ≤0.8 mm
- 用MBR200（230个磁极）最大4600脉冲/转



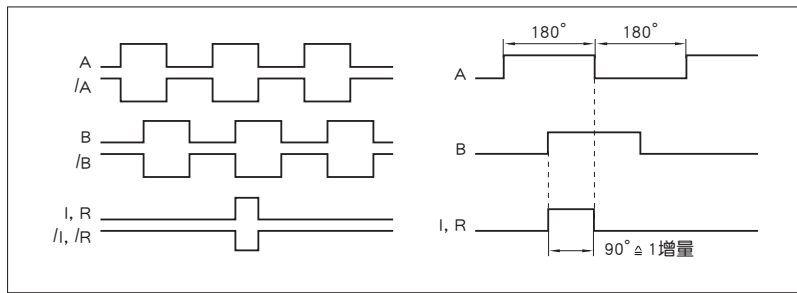
## 机械数据

标记	技术数据	补充
外壳	绿色塑料	
传感器/磁环读数距离	0.1 ... 0.8 mm 0.1 ... 0.4 mm	参考信号 O, I 参考信号 R
电缆护套	PUR, 适用拖链	4芯 4.4 <sub>-0.4</sub> mm; 5, 6, 8芯 5 <sub>-0.4</sub> mm

## 电气数据

标记	技术数据	补充
工作电压	24 V DC ± 20 % 5 V DC ± 5 %	反极性保护 不是反极性保护
电流消耗	<20 mA <75 mA	24 V 直流电, 无负载 负载
输出电路	PP, LD (RS422), TTL	PP 只在 24 V
输出信号	A, A/, B, B/, I, I/, R, R/	正交信号
输出信号电平 高	>UB - 2.5 V >2.5 V >2.4 V	PP LD TTL
输出信号电平 低	<0.8 V <0.5 V <0.4 V	PP LD TTL
图像跳动	<15 %	读取间距 0.5 mm
参考信号的脉冲宽度	1 增量	
实时性要求	与速度成比例的信号输出	
连接方式	开放的电线末端 插拔连接器	7/8针 9针
	D-Sub	9针

## 信号图



**!** 信号A和B的逻辑距离相对于指示信号I以及参考信号R没有定义。信号图像可能会偏移。

## 系统数据

标记	技术数据	补充
定标比例因子	1, 5, 10, 20	
系统精度	±0.1°	
重复精度	±1 增量	
测量范围	∞	
圆周线速度	≤ 25 m/s	参考速度 ≤ 2 m/s

## 环境条件

标记	技术数据	补充
工作温度	-10 ... 70 ° C	
储存温度	-30 ... 80 ° C	
RH(相对湿度)	100 %	允许凝露
电磁兼容性 (EMC)	EN 61000-6-2 EN 61000-6-4	抗干扰/污染 干扰发射 / 发射
防护等级	IP67	EN 60529
耐冲击性	500 m/s <sup>2</sup> , 11 ms	EN 60068-2-27
耐振动性	100 m/s <sup>2</sup> , 5 ... 150 Hz	EN 60068-2-6

## 连接分配

### ■ 不反转无参考信号

信号	E1	E6X	E8X
GND	黑色	1	1
+UB	棕色	2	2
A	红色	3	3
B	橙色	4	4
nc		5	5
nc		6	6
nc		7	7
nc			8
nc			9

### ■ 反转无参考信号

信号	E1	E6X	E8X
A	红色	1	1
B	橙色	2	2
nc		3	3
+UB	棕色	4	4
GND	黑色	5	5
A/	黄色	6	6
B/	绿色	7	7
nc			8
nc			9

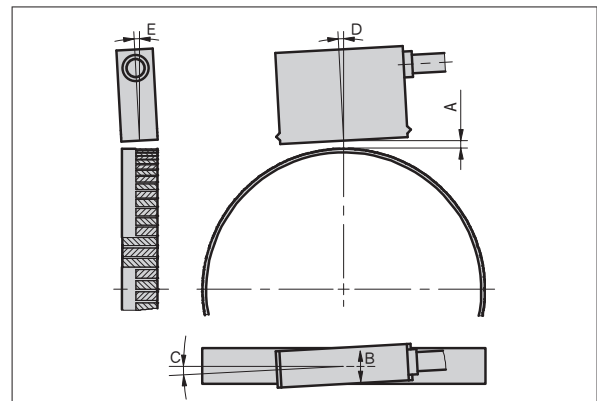
### ■ 与参考信号倒转

信号	E1	E6X	E8X
A	红色	1	1
B	橙色	2	2
I	蓝色	3	3
+UB	棕色	4	4
GND	黑色	5	5
A/	黄色	6	6
B/	绿色	7	7
I/	紫色	8	8
nc			9

## 安装提示

带有磁环上参考点的系统请注意传感器和环的正确校准(见图)

参考信号	O, I	R
A. 传感器/尺读取间距	$\leq 0.8 \text{ mm}$	$\leq 0.4 \text{ mm}$
B. 横向偏移	$\pm 2 \text{ mm}$	$\pm 0.5 \text{ mm}$
C. 同心度偏差	$\pm 1^\circ$	$\pm 1^\circ$
D. 长度倾斜角	$\pm 1^\circ$	$\pm 1^\circ$
E. 横向倾斜角	$\pm 3^\circ$	$\pm 3^\circ$



(传感器符号显示)

## 订购

### ■ 订货指南

下列的系统组件是必需的

磁环 MR200  
磁带环 MBR200

www.siko-global.com  
www.siko-global.com

### ■ 订购表格

标记	订单数据	规格	补充
工作电压	4	24 V DC ±20%	
	5	5 V DC ±5%	
接头类型	E1	开放的电缆末端	
	E6X	圆插头无对应插头	
	E8X	D-SUB 9针无匹配连接器	
		延长线根据咨询	
电缆长度	...	1 ... 20 m, 1 m 每段	
		咨询其他	
输出端电路	PP	推挽	只和运行电压4
	LD	LineDriver	
	TTL	TTL	只对具有非反相输出信号电缆长度≤5米
输出信号	NI	无反相	
	I	反相	
参考信号	O	无	
	I	周期性指数	指数信号每2mm
	R	指数固定	
缩放系数	...	1, 5, 10, 20, 64	
		咨询其他	

### ■ 订购关键

MSK210 旋转的 -  -  -  -  -  -  -  -

供货范围: 紧固套件, 安装说明, MSK210 旋转的