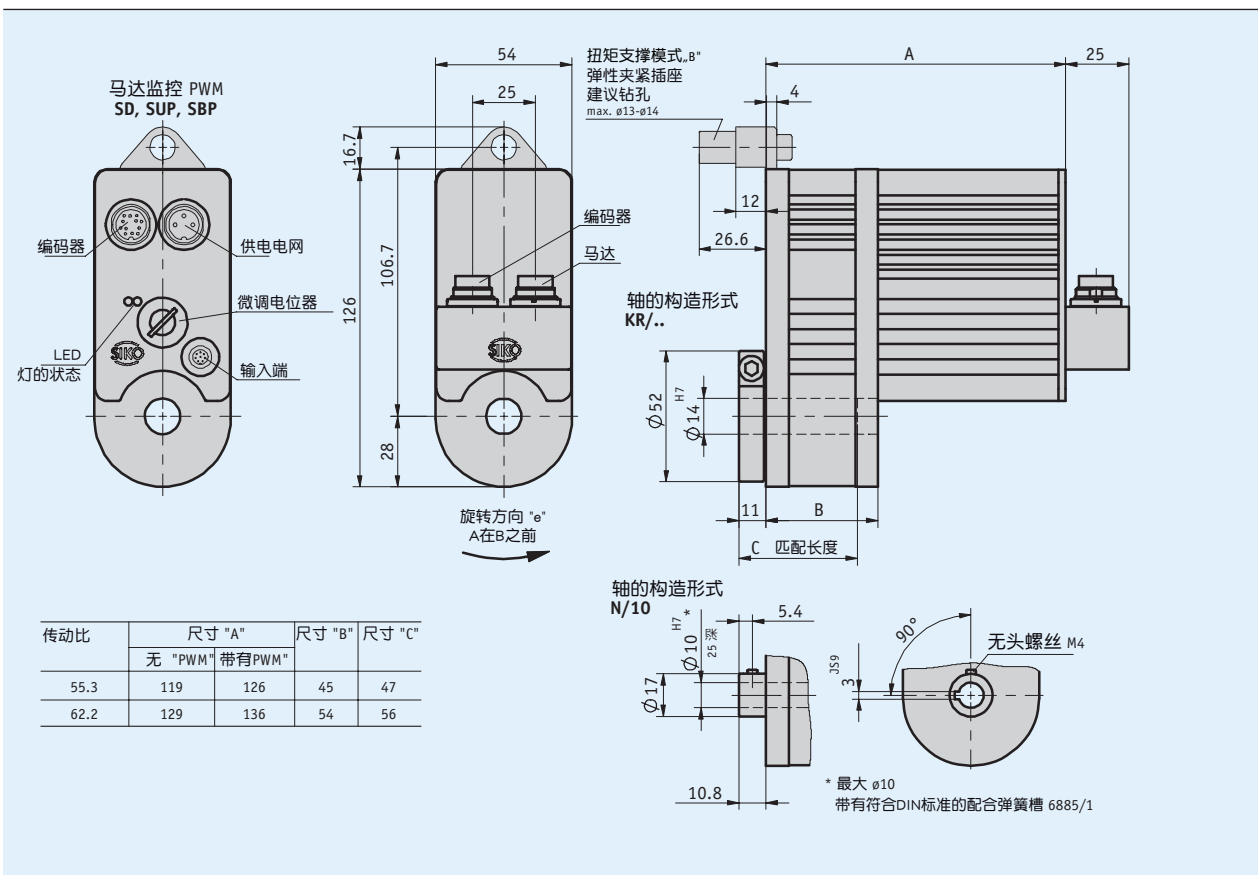
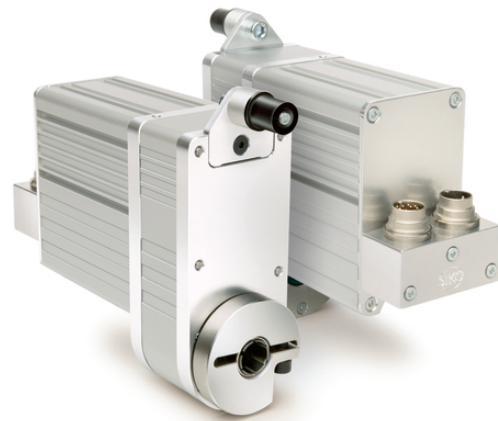


型材

- 简便的安装
- 通孔空心轴最大直径可达 14 mm
- 在驱动轴上集成的磁性位置编码器
- 集成式电机控制（可选项）



机械参数

特征	技术数据	补充
轴	钢材发蓝处理	
外壳	铝	
额定转矩/额定转速	5 Nm 在 80 min ⁻¹	i = 55.3 (70 W-M 电机)
	8 Nm 在 120 min ⁻¹	i = 55.3 (150 W 电机)
	6 Nm 在 70 min ⁻¹	i = 62.2 (70 W-M 电机)
	9 Nm 在 110 min ⁻¹	i = 62.2 (150 W 电机)
工作方式	间歇运行 S3: 25 % 接通时间, 10 min.	EN 60034-1
重量	~1.6 kg	(增量)

电气数据

■ 电机

特征	技术数据	补充
工作电压	0 ... 24 V DC	反极性保护
	24 V DC ±10 %	反极性保护, 带电机控制 PWM
功率消耗	70 W	
	150 W	
额定电流	5.8 A ±4 % (150 W 电机)	最大负载电流 $i = 55.3 / i = 62.2$
	2.9 A ±4 % (70 W-M 电机)	最大负载电流 $i = 55.3 / i = 62.2$
连接方式	2 个 M16 插拔连接器	3 针, 1 个插头; 12 针, 1 个插头

■ 电机控制 PWM

特征	技术数据	补充
工作电压	24 V DC ±20 % 调节, 带 LED 指示灯	反极性保护
输入	带LED指示灯的数字式/ 模拟式	
模拟式输入端	0 ... 10 V	阻抗 >1.3 MΩ
	-10 ... 10 V	阻抗 >1.3 MΩ
数字量输入	15 ... 30 V典型的 10 mA	
PWM (脉冲宽度调制) 输入	~16 kHz, 无级的, 0 ... 100 %	软启动

■ 编码器

特征	技术数据	补充
工作电压	5 V DC ±5 %	位置编码器 LD5, 无反极性保护
	24 V DC ±20 %	位置编码器 LD24 + OP, 反极性保护
电流消耗	<50 mA	位置编码器 LD5
	<25 mA	位置编码器 LD24 + OP
输出电路	线路驱动器 (RS422)	位置编码器 LD5 + LD24
	推拉式 (OP)	位置编码器 OP
输出信号	A, B, I, /A, /B, /I	
脉冲频率	≤20 kHz	

环境条件

特征	技术数据	补充
环境温度	0 ... 50 °C	
	0 ... 70 °C	无电机控制, 带位置编码器
	0 ... 80 °C	无电机控制, 无位置编码器
储存温度	-20 ... 80 °C	
相对湿度		不允许凝露
EMV	EN 61800-3, 第二环境	抗干扰性 / 影响度
	EN 61800-3, C3	干扰发射 / 放射量
防护等级	IP50 (IP65 可选择)	EN60529, 已安装配套连接器
耐冲击性	500 m/s ² , 11 ms	EN 60068-2-27
耐振动性	100 m/s ² , 5 ... 150 Hz	EN 60068-2-6

连接分配

■ 电机/电源

信号	PIN
电机+/+Ub	1
N.C.	2
电机-/0 V	3

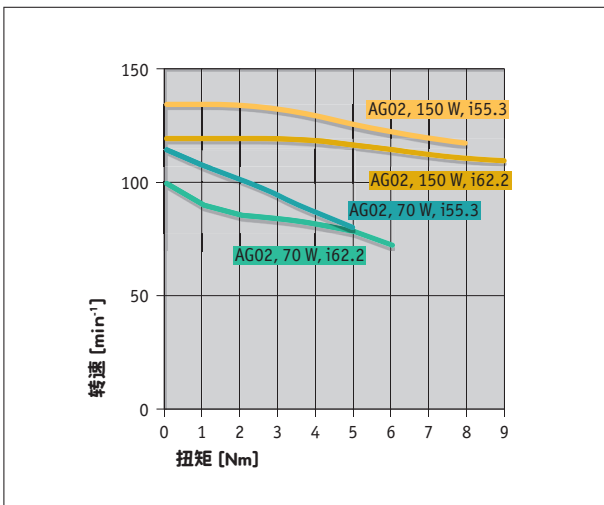
■ 编码器

LD24	LD5	PIN
/B	/B	A
nc	+SUB (传感器)	B
/I	/I	C
I	I	D
A	A	E
nc	nc	G
/A	/A	F
B	B	H
nc	nc	J
GND	GND	K
nc	SGND (传感器)	L
+Ub	+Ub	M

■ 电机控制 PWM

数字式	模拟单极	模拟双极	PIN
顺时针旋转 正极	使能 正极	使能 正极	1
顺时针旋转 接地	使能 接地	使能 接地	2
逆时针旋转 正极	cw/ccw 正极	nc	3
逆时针旋转 接地	cw/ccw 接地	nc	4
快速/潜行 正极	模拟式 0 ... +10 V	模拟式 -10 ... +10 V	5
快速/潜行 接地	模拟式 接地	模拟式 接地	6
nc	nc	nc	7
nc	nc	nc	8

功率曲线



订购

订购表格

特征	订单数据	规格	补充
传动比	55.3	i = 55.3	
	62.2 A	i = 62.2	
电机功率	150W B	150 W	
	70W-M	70 W	只限于电机控制 SD, SUP 或者 SBP
轴的构造形式/直径	KR/14 C	夹环, 直径 14 毫米	
	N/10	键槽, 直径 10 毫米	i=55.3, 其他的传动比按需求提供
扭力销	B D	接线片	包括弹性轴套
	OD	无	
电接头的位置	LR E	径向	外部电机控制
	LA	轴向	集成电机控制
位置编码器	LD24 F	增量式 1000 脉冲	+10 ... +30 V DC
	LD5	增量式 1000 脉冲	+5 V DC ±5 %
	OP	推挽带反相信号	+10 ... +30 V DC
	O	无	只限于
马达监控PWM	OMS G	无	只限于电机功率 150 W
	SD	数字式输入	
	SUP	模拟输入, 单极 0 ... +10 V	
	SBP	模拟输入, 双极 -10 ... +10 V	

订购号

AG02 增量式 - - - - - - - - - -

供货范围: AG02 增量式, 安装说明

附件:

- 延长线 KV02S0
- 延长线 KV08S0
- 延长线 KV12S0
- 电机控制 MS02
- 测量显示器 MA55
- 测量显示器 MA48
- 测量显示器 MA10/4
- 对应插头总览
- 配套插头, 电机/电源电压, 3 针, 插口
- 配套插头, 电机/电源电压, 3 针, 弯角插口
- 配套插头, 编码器, 12 针, 插口
- 配套插头, 编码器, 12 针, 弯角插口
- 配套插头, 电机控制, 8 针, 插口

- www.siko-global.com
- www.siko-global.com
- www.siko-global.com
- www.siko-global.com
- www.siko-global.com
- www.siko-global.com
- www.siko-global.com
- www.siko-global.com
- 订购号 82182
- 订购号 81363
- 订购号 76572
- 订购号 79666
- 订购号 81351