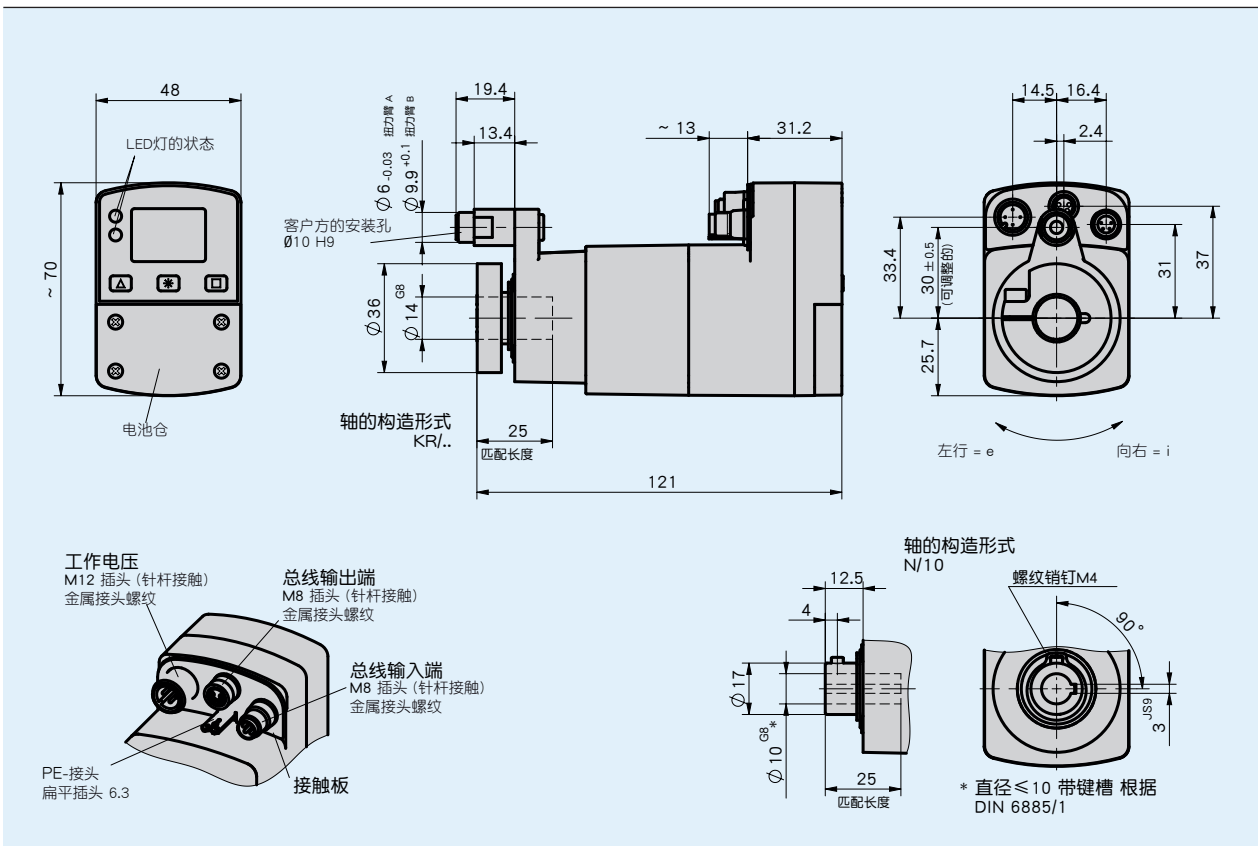


型材

- 安装方便，无需外加联轴器
- 不锈钢空心轴直径为 14 mm，玻璃纤维外壳
- 无接触式 24V DC-电机 使用寿命长
- 坚固的绝对值传感器，磁性传感技术
- 用于理论值和实际值显示的双行LCD显示器和操作键
- 通过 2 个 LED 状态灯指导用户
- 集成式 RS485 通讯接口或 CANopen 总线
- 集成的定位调节器
- M8 + M12 连接技巧



机械参数

特征	技术数据	补充
轴	不锈钢	
外壳	玻璃钢	
夹环	不锈钢	
扭矩臂	不锈钢	A 型
	不锈钢	B 型
额定转矩/额定转速	3 Nm 在 $75 \text{ min}^{-1} \pm 10 \%$	i = 66
	5 Nm 在 $50 \text{ min}^{-1} \pm 10 \%$	i = 98
重量	~0.45 kg	

电气数据

特征	技术数据	补充
工作电压	24 V DC ±10 %	反极性保护, 放大器
	24 V DC ±10 %	反极性保护, 控制单元
功率消耗	~58 W	放大器
电池	CR2477N, 3 V 锂电池, 950 mAh	
电池寿命	~5 年	根据环境条件
额定电流	2.2 A ±10 %	最大允许转矩(放大器)
	<60 mA ±10 %	在 24 V 直流 (控制)
指示/指示范围	5位LCD显示器7段, 7mm	小数点、2行、特殊字符
特殊字符	电池, 方向箭头	
状态指示	双 LED 灯	
按键	参数设置、复位、点击操作、理论值设定	
总线连接	RS485, CANopen	无电气隔离
连接方式	1X M12 连接器 (A编码)	4 针、1 个插头
	2 个 M8 插拔连接器	4 针、1 个插口、1 个插头
	通过6.3毫米扁插头接地	

系统数据

特征	技术数据	补充
分辨率	720 增量/转 轴	
重复精度	±1 增量	
活动区域	±1980 转	i = 66
	±1300 转	i = 98

环境条件

特征	技术数据	补充
环境温度	0 ... 45 °C	
储存温度	-20 ... 60 °C	
相对湿度		不允许凝露
EMV	EN 61800-3, 第二种环境下	抗干扰性/影响度
	EN 61800-3, C3	干扰发射 / 放射度
防护等级	IP54, IP65	EN 60529, 只带配套连接器
耐冲击性	500 m/s ² , 8 ms	EN 60068-2-27
耐振动性	<100 m/s ² , 5 ... 150 Hz	EN 60068-2-6

连接分配

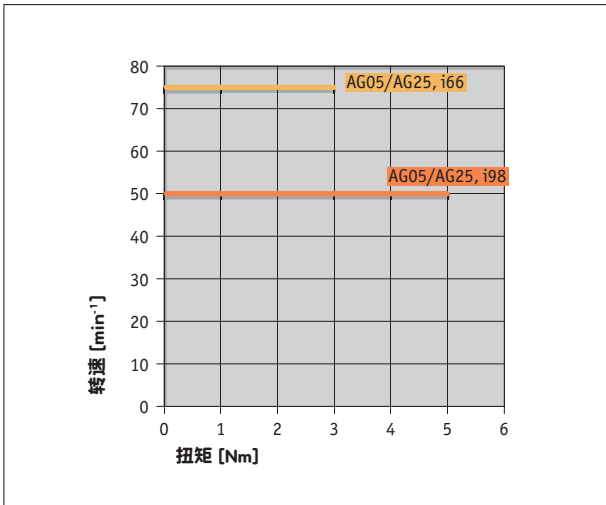
■ 工作电压 M12 (A编码)

信号	PIN
+24 V 马达单元	1
+24 V控制单元	2
GND 马达单元	3
GND 控制单元	4

■ 接口 M8

信号	PIN
TxRx-/D ù B	1
TxRx+/D ù A	2
N.C.	3
GND	4

功率曲线



订购

订购表格

特征	订单数据	规格	补充
传动比	66 98	A i = 66 i = 98	
防护等级	IP54 IP65	B IP54 IP65 可以要求	
轴的构造形式/直径	KR/14 N/10	C 夹紧圈 14 mm 键槽, 直径 10 毫米	
扭力销	A B	D 销钉, 直径 6 mm 销钉, 直径 10 mm	
接口/协议	S3/09 CAN	E RS485 / SIKO网5号 CANopen	

订购号

AG05 现场总线 - - 50W - - - - ABM -

供货范围: AG05 现场总线, 安装说明, CD 上的资料

附件:

锥齿轮 WG05	www.siko-global.com
延长线 KV04S1	www.siko-global.com
延长线 KV04S2	www.siko-global.com
简易触摸控制 ETC5000	www.siko-global.com
编程软件 ProTool DL	www.siko-global.com
对应插头总览	www.siko-global.com
配套插头, Feldbus 输入, 4 针, 插槽	订购号 84209
配套插头, Feldbus 输出, 4 针, 插头	订购号 84210
配套插头, 工作电压, 4 针, 弯角插口	订购号 83091
总线连接器, 现场总线, 4 针, 插头	订购号 BAS-0005