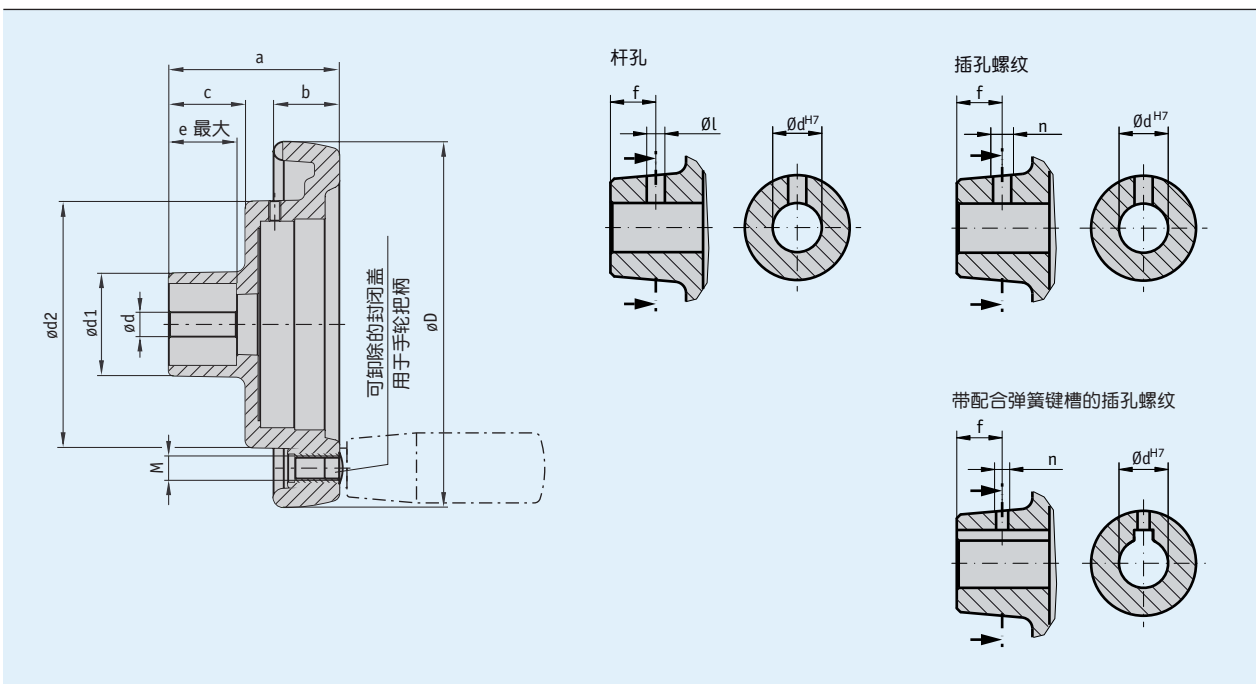


特点

- 坚固而经济的塑料手轮
- 多种尺寸
- 镀锌钢制轮毂稳定性好并且便于轴连接
- 多种轮毂类型
- 用于安装旋转手柄的螺孔（见配件）



机械参数

特征	技术数据	补充
材料	塑料	轮毂 镀锌钢
重量	0.16 kg	KHB9
	0.35 kg	KHB13
	0.43 kg	KHB15

■ Masstabelle

类型	直径 D	直径 dv	直径 dx	直径 d1	直径 d2	a	b	c	e	手柄螺纹	适用于
KHB9	87	5.8	16	32	63	54	17	21	20	M6	S50/1
KHB13	130	6.8	26	42	98.2	66	24	28.5	24	M8	S80/1; SZ80/1
KHB15	150	6.8	26	42	101	70	27	30.5	28	M10	S80/1; SZ80/1

dv = d 预钻孔; dx = d 最大; GfG = 用于...的螺纹 手柄用螺纹

■ Sonderbearbeitung

手轮类型	KHB9					KHB13 / KHB15						
钻孔dH7	6 ... 8	9, 10	11, 12	13, 14	15, 16	7, 8	9, 10	11, 12	13 ... 17	18 ... 20	21 ... 24	25, 26
毂槽JS9槽宽		3	4				3	4	5	6		
销孔	3.8/8	3.8/8	3.8/8	4.8/8		3.8/12	3.8/12	3.8/12	4.8/12	4.8/12	4.8/12	
毂螺纹无毂槽JS9	M4/8	M4/8	M4/8	M6/8		M4/12	M4/12	M4/12	M6/12	M6/12	M6/12	
毂螺纹带毂槽 JS9		M3/8	M3/8				M3/12	M3/12	M4/12	M5/12		

亮橙色是预订标记。

订购

■ 订货指南

下列的系统组件是必需的

模拟式位置指示器 S50/1

www.siko-global.com

模拟式位置指示器 S80/1

www.siko-global.com

模拟式位置指示器 SZ80/1

www.siko-global.com

■ 订购表格

特征	订单数据	规格	补充
手轮类型	9	KHB9	
	13	KHB13	
	15	KHB15	
钻孔直径	5.8	预钻孔	只在KHB9 情况下
	6.8	预钻孔	只在KHB13, KHB15情况下
	...	6 ... 26 毫米, 1毫米为单位	见尺寸表, 直径d _x 最大值
配合弹簧键槽	OP	无毂槽	
	JS9	松配合	根据德准DIN 6885/1 T1
杆孔	OS	无销孔	
	...	直径 "l"/尺寸 "r" (例如 3.8/12)	见特殊加工的表格,取决于手轮类型, 只有当毂槽为 "OP" 情况下, 只有当毂螺纹为 "ONG"情况下
		咨询其他	
插孔螺纹	ONG	无毂螺纹	
	...	螺纹 "n"/尺寸 "f" (例如 M4/12)	见特殊加工的表格,取决于手轮类型, 只有当销孔为 "OS" 情况下
		咨询其他	
位置显示器	PM	已安装位置指示器	需要单独订购一台位置指示器!
	PS	单独的位置指示器	需要单独订购一台位置指示器!
扭转轮毂	OAN	无切削的毂	
		咨询其他	只在KHB9 情况下

■ 订购关键



供货范围: KHB...

附件在:

手轮手柄 BGF

www.siko-global.com

手轮手柄 UG

www.siko-global.com

手轮手柄 ZGD

www.siko-global.com

手轮手柄 BGD

www.siko-global.com

盖板 AD

www.siko-global.com