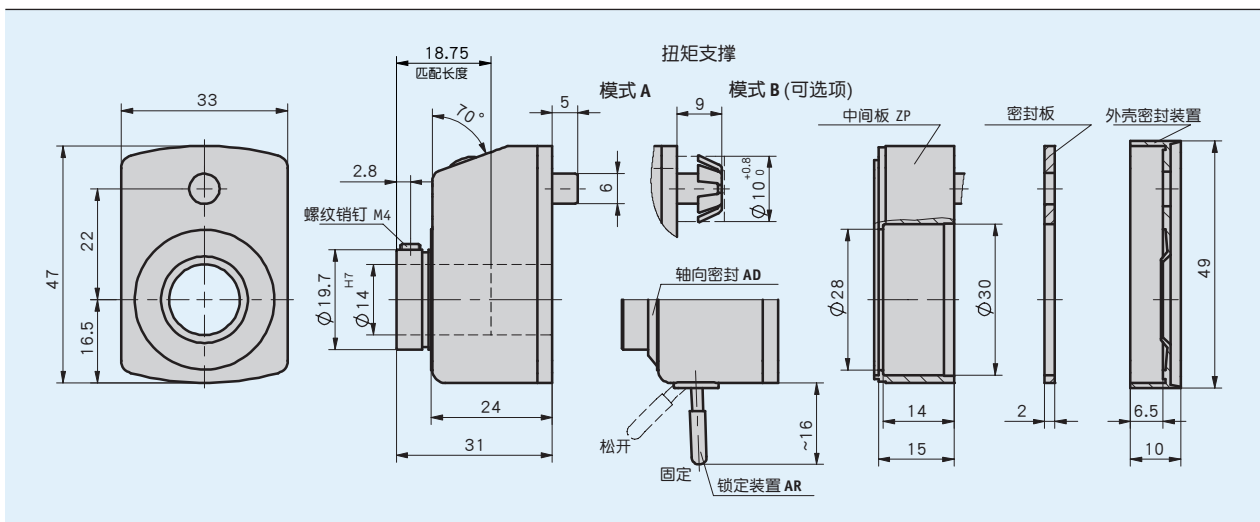


型材

- 空心轴最大直径 14 毫米
- 具有4位数和精细读数的计数器
- 可选带止动器
- 放大镜功能用于更好的阅读性
- 不锈钢驱动轴可选
- 轴向密封，防尘和防水溅
- 夹紧件（见配件）



机械参数

特征	技术数据	补充
外壳	增强塑料	
视窗	塑料	可选择的矿物玻璃
计数器	4 多位数, 精细读取	
字高	~6 mm	
重量	0.05 kg	

最大转速

指示 (第1次旋转后)	最大转速 [min ⁻¹]
0010	500 (1500)
0015	500 (1000)
0020	500 (750)
0025	500 (600)
0030	500
0040	375
0050	300
0060	250
0080	180
0100	150

公式:

$$\text{最大转数} = \frac{15000}{\text{第1转以后的示值}}$$

⚠ 转数 > 500 min⁻¹ 只允许短时间运行

环境条件

特征	技术数据	补充
环境温度	0 ... 80 °C	

订购

■ 订货指南

示值	安装位置				计数方向
	02	04	06	07	

提示:亮橙色是订货标记。

■ 订购表格

特征	订单数据	规格	补充
安装位置	...	A 02, 04, 06, 07	见安装位置图标
第1转以后的示值	...	B 10, 12/5, 15, 17/5, 20, 25, 30, 35, 40, 50, 60, 80, 100 要求其他种类	/5 = 不显示的算术值
小数点位置	0 1 2 3	C 0 = 0000 1 = 000.0 2 = 00.00 3 = 0.000	
计数方向	i e	D 顺时针方向递增值 逆时针方向递增值	
空心轴/直径	...	E 12.7, 14, 15, 16 单位 mm VA5, VA10, VA14, VA15 RH4, RH6, RH8, RH10, RH12	不锈钢 减径套
颜色	O S GR FR	F 橙色 RAL 2004 黑色 RAL 9005 灰色 RAL 7035 红色 RAL 3000	
密封	OAD AD GD	G 无需额外的密封 带轴向密封 具有轴向和外壳密封	取消密封垫
锁定装置/空心轴	OAR AR	H 无锁定装置 带锁紧	震动保护 M ~20 Ncm, 只限于外壳颜色“O” oder “S”
中间板	OZP ZP	I 无隔板 带有隔板	不对密封“GD”

■ 订购号

DA04 - - - - - - - A - K - - - - BP - ORP

A B C D E F G H I

供货范围: DA04

附件:

变径套 RH
夹板 KP04
夹板 KPL04

www.siko-global.com
www.siko-global.com
www.siko-global.com