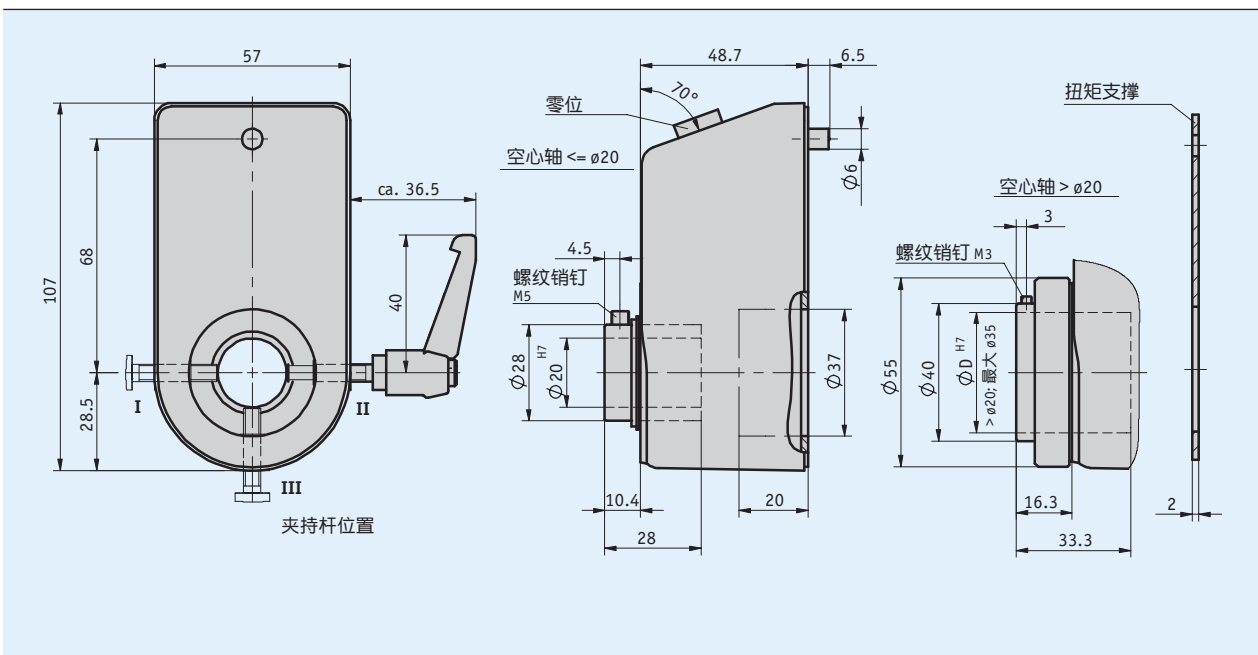


特点

- 金属外壳超耐用设计
- 空心轴， 35 mm
- 带4位或5位读数的计数器
- 置零功能
- 夹紧机构被集成于设计中
- 不锈钢驱动轴为可选项
- 计数方向可逆



机械参数

特征	技术数据	补充
外壳	锌压铸件	
计数器	4 十进制, 精细读取	
字高	~4.5 mm	
重量	0.07 kg	

最大转速

指示 (第1次旋转后)	最大转速 [min ⁻¹] 带归零	最大转速 [min ⁻¹] 无0位的
(0)0010	500	500 (1200)
(0)0020	250	500 (600)
(0)0025	200	480
(0)0030	165	400
(0)0040	125	300
(0)0050	100	240
(0)0060	85	200
(0)0080	60	150
(0)0100	50	120

公式:

有0位和

$$\text{最大转数} = \frac{5000}{\text{第1转以后的示值}}$$

无0位的

$$\text{最大转数} = \frac{12000}{\text{第1转以后的示值}}$$

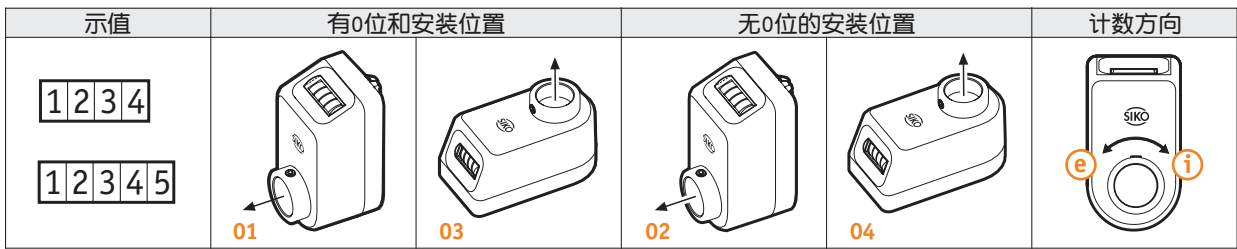
 转数 >500 min⁻¹ 只允许短时间运行

环境条件

特征	技术数据	补充
工作温度	0 ... 80 °C	

订购

■ 订货指南



提示:亮橙色是订货标记。

■ 订购表格

特征	订单数据	规格	补充
安装位置	01	A	带有调零
	02		无归零
	03	带有调零	见安装位置图标
	04	无归零	见安装位置图标
计数器/数字	4	B	4位数
	5		5位数
第1转以后的示值	...	C	10, 15, 16, 20, 25, 30, 40, 50, 60, 80, 100
			咨询其他
小数点位置	0	D	0 = 00000
	1		1 = 0000.0
	2		2 = 000.00
	3		3 = 00.000
	4		4 = 0.0000
计数方向	i	E	顺时针方向递增值
	e		逆时针方向递增值
	e/i		客户可设置
空心轴/直径	...	F	35, 25, 20, 19
	...		VA20
	...		RH10, RH12, RH14, RH16, RH18
颜色	O	G	橙色 RAL 2004
	S		黑色 RAL 9005
夹持杆/位置	OKL	H	无夹紧杆
	I		轴承 I
	II		轴承 II
	III		轴承 III

■ 订购关键



供货范围: DA08

附件在:
变径套 RH

www.siko-global.com