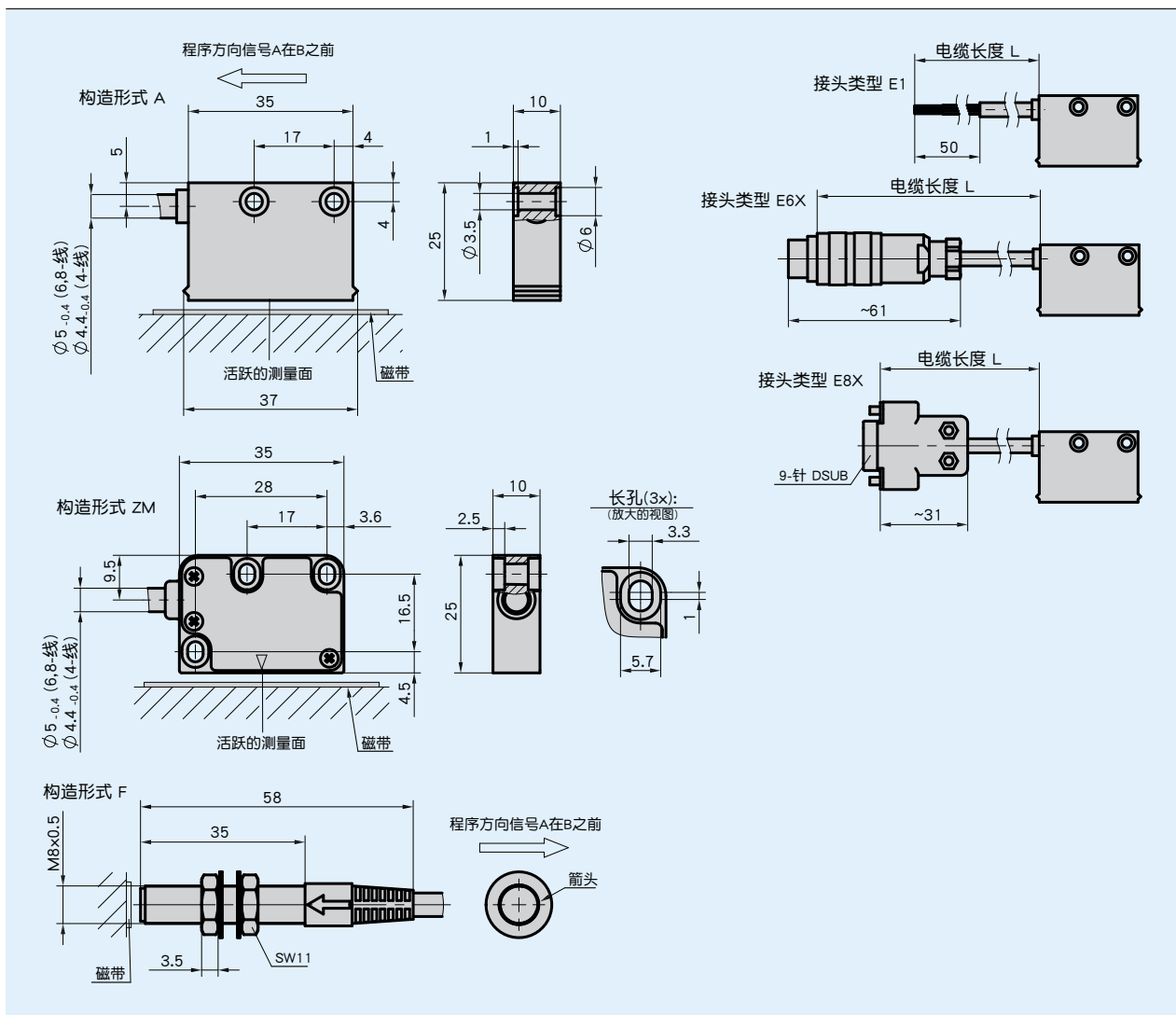
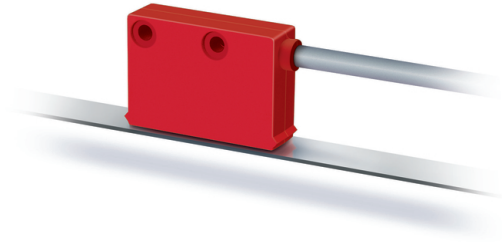


# 磁性传感器 MSK320 旋转的 紧密型传感器，增量式，数字接口，缩放系数为64。

## 特点

- 用MR320或MBR320（250针）最大分辨率为 0.018°
- ±1个增量的重复精度
- 与磁环MR320，磁尺MBR320一起工作
- 读数间距可达2mm
- 用MR320 和MBR320（250针）最大5000脉冲/转



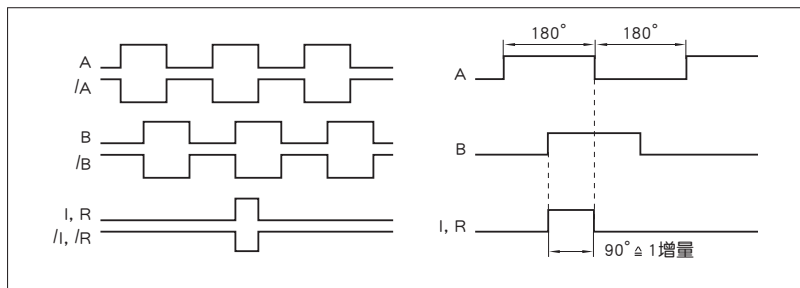
## 机械参数

特征	技术数据	补充
外壳	红色塑料	结构类型 A
	钢	结构方式 F
	锌压铸件	结构形式 ZM
传感器/磁环读数距离	0.1 ... 2 mm	参考信号 O, I
	0.1 ... 1 mm	参考信号 R
电缆护套	PUR, 适用拖链	4芯 4.4 <sub>-0.4</sub> mm; 5, 6, 8芯 5.0 <sub>-0.4</sub> mm

## 电气数据

特征	技术数据	补充
工作电压	24 V DC ±20 %	反极性保护
	5 V DC ±5 %	不是反极性保护
电流消耗	<20 mA	24 V 直流电, 无负载
	<75 mA	负载
输出电路	PP, LD (RS422), TTL	PP 只在 24 V
输出信号	A, A/, B, B/, I, I/, R, R/	正交信号
输出信号电平 高	>UB - 2.5 V	PP
	>2.5 V	LD
	>2.4 V	TTL
输出信号电平 低	<0.8 V	PP
	<0.5 V	LD
	<0.4 V	TTL
图像跳动	<15 %	读取间距 0.5 mm
参考信号的脉冲宽度	1 增量	
实时性要求	与速度成比例的信号输出	
连接方式	开放的电线末端	
	插拔连接器	7/8针
	D-Sub	9针

## 信号图



**!** 信号A和B的逻辑距离相对于指示信号I以及参考信号R没有定义。信号图像可能会偏移。

## 系统数据

特征	技术数据	补充
定标比例因子	1, 4, 5, 8, 10, 16, 20	
系统精度	±0.1°	在T <sub>U</sub> = 20 ° C
重复精度	±1 增量	
测量范围	∞	
圆周线速度	≤25 m/s	参考速度 ≤3.2 m/s

## 环境条件

特征	技术数据	补充
工作温度	-10 ... 70 ° C	
储存温度	-30 ... 80 ° C	
RH(相对湿度)	100 %	允许凝露
电磁兼容性 (EMC)	EN 61000-6-2	抗干扰/污染
	EN 61000-6-4	干扰发射 / 发射
防护等级	IP67	EN 60529
耐冲击性	500 m/s <sup>2</sup> , 11 ms	EN 60068-2-27
耐振动性	100 m/s <sup>2</sup> , 5 ... 150 Hz	EN 60068-2-6

## 连接分配

### ■ 不反转无参考信号

信号	E1	E6X	E8X
GND	黑色	1	1
+UB	棕色	2	2
A	红色	3	3
B	橙色	4	4
nc		5	5
nc		6	6
nc		7	7
nc			8
nc			9

### ■ 与参考信号反转

信号	E1	E6X	E8X
A	红色	1	1
B	橙色	2	2
I	蓝色	3	3
+UB	棕色	4	4
GND	黑色	5	5
A/	黄色	6	6
B/	绿色	7	7
I/	紫色	8	8
nc			9

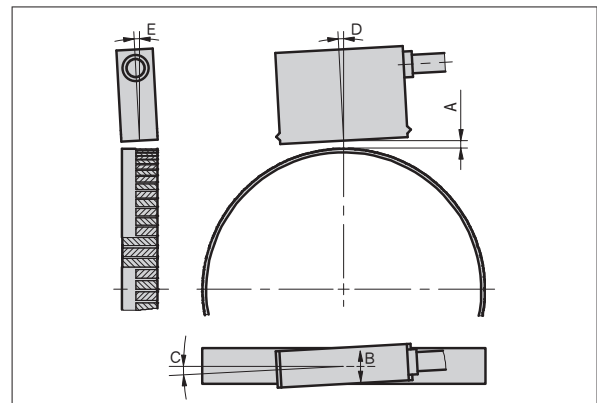
### ■ 反转无参考信号

信号	E1	E6X	E8X
A	红色	1	1
B	橙色	2	2
nc		3	3
+UB	棕色	4	4
GND	黑色	5	5
A/	黄色	6	6
B/	绿色	7	7
nc			8
nc			9

## 安装提示

带有磁环上参考点的系统请注意调整传感器和环的正确校准(见图)

参考信号	O, I	R
A. 传感器/尺读取间距	$\leq 2 \text{ mm}$	$\leq 1.0 \text{ mm}$
B. 横向偏移	$\pm 2 \text{ mm}$	$\pm 0.5 \text{ mm}$
C. 同心度偏差	$\pm 3^\circ$	$\pm 3^\circ$
D. 长度倾斜角	$\pm 1^\circ$	$\pm 1^\circ$
E. 横向倾斜角	$\pm 3^\circ$	$\pm 3^\circ$



(传感器符号显示)

## 订购

### ■ 订货指南

下列的系统组件是必需的

磁环 MR320  
磁带环 MBR320  
磁环 MRI01

www.siko-global.com  
www.siko-global.com  
www.siko-global.com

### ■ 订购表格

特征	订单数据	规格	补充
工作电压	4	24 V 直流电 ±20 %	反极性保护
	5	5 V 直流电 ±5 %	
构造形式	A	方形	不在工作电压4和输出电路LD情况下 只对输出信号 NI, 参考信号 O 和缩放比例 8
	ZM	金属外壳无状态LED灯	
	F	圆形	
接头类型	E1	开放的电缆末端	
	E6X	圆插头无对应插头	
	E8X	D-SUB 9-针无匹配连接器	
		根据需求可延长电线	
电缆长度L	...	D 1.0 ... 20 m, 最小增量1m 咨询其他	
输出端电路	PP	推挽	只对运行电压 4
	LD	Line-Driver	
	TTL		不对倒转输出信号, ≤ 5 m 线缆长度
输出信号	NI	不倒转	只在A型或者ZM型结构和参考信号为I 或者 R的情况下
	I	倒转	
参考信号	O	无	只对A 型或者ZM型, 索引信号每3.2mm 只对 A型或者ZM, 不对缩放比例 1
	I	周期性指数	
	R	固定指数	
缩放系数	...	H 1, 4, 5, 8, 10, 16, 20, 64 咨询其他	

### ■ 订购关键

MSK320 旋转的 -  -  -  -  -  -  -  -

供货范围: 紧固套件, 安装说明, MSK320 旋转的