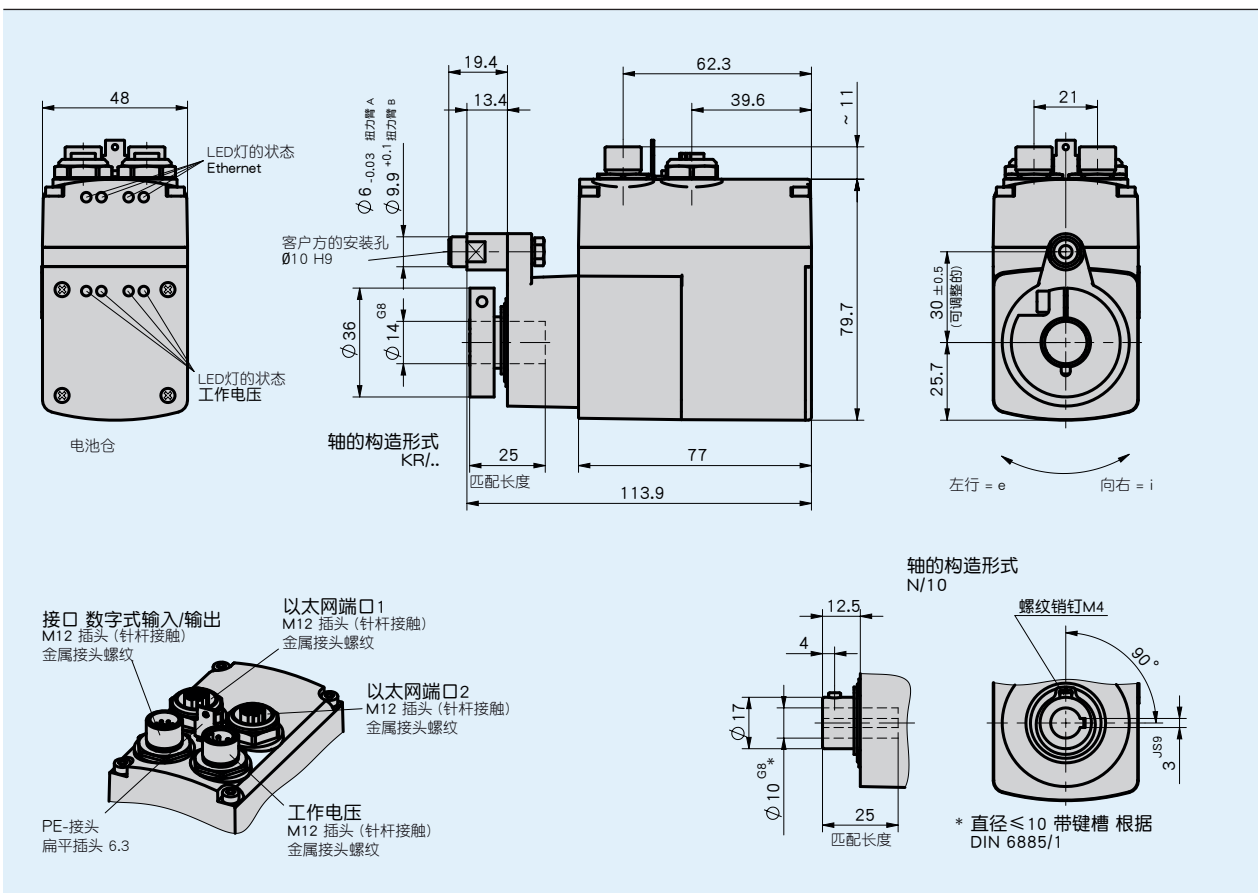


## 特点

- 小尺寸，高功率密度
- 安装和调试简便
- 高灵活性，高保护等级
- 不锈钢空心轴直径 14 mm，坚固外壳
- 长寿命无刷EC电机
- 坚固的绝对值传感器，磁性传感技术
- 集成供电和控制电子设备
- 集成工业以太网现场总线
- 集成式位置控制器
- M12组件安装技术



## 机械参数

特征	技术数据	补充
轴	不锈钢	
外壳	玻璃钢/锌压铸	
夹环	不锈钢	
扭力臂	不锈钢	A型
	不锈钢	B型
额定转矩/额定转数	5 Nm 在 50 min <sup>-1</sup> ± 10 % 3 Nm 在 75 min <sup>-1</sup> ± 10 %	i = 98 i = 66
操作模式	间歇工作S3:25%，接通时长10分钟。	EN 60034-1

### 电气数据

特征	技术数据	补充
工作电压	24 V DC ±10 % 24 V DC ±10 %	反极性保护, 马达单元 反极性保护, 控制单元
电流消耗	2.2 A ±10 % <150 mA	额定扭矩/转速(马达单元) 启动电流 >150 mA (控制)
功率消耗	≤58 W ≤3.6 W	马达 控制
电池	CR2477N, 3伏锂电池, 950毫安时	
电池寿命	~5 年	根据环境条件
数字量输入	17 ... 30 V DC	典型 10 mA
信号指示器	8个LED灯	
按键	2个内部按钮, 内部DIP开关	
开关量输出	24 V DC ±10 %	≤40 mA
总线连接	EIP-EtherNet/IP EPN-PROFINET ECT-EtherCAT EPL-POWERLINK	
连接方式	2个M12连接器 (A编码) 2个M12连接器 (D编码) 通过6.3mm扁平插头接地	4针, 1端子; 8针, 1端子 4针, 2插槽

### 系统数据

特征	技术数据	补充
分辨率	720 增量/转 轴	
重复精度	±1 增量	
活动区域	±1300 转 ±1980 转	i = 98 i = 66

### 环境条件

特征	技术数据	补充
工作温度	0 ... 45 ° C	
储存温度	-20 ... 60 ° C	
RH(相对湿度)		不允许凝露
电磁兼容性 (EMC)	EN 61800-3, 第二环境 EN 61800-3, C3	抗干扰/污染 干扰发射/ 发射
防护等级	IP54, IP65	EN 60529, 只带配套插头
耐冲击性	500 m/s <sup>2</sup> , 8 ms	EN 60068-2-27
耐振动性	<100 m/s <sup>2</sup> , 5 ... 150 Hz	EN 60068-2-6

### 连接分配

#### ■ EtherCAT, 以太网/IP, POWERLINK, PROFINET

信号	PIN
Tx+	1
Rx+	2
Tx-	3
Rx-	4

#### ■ 数字式输入/输出

信号	PIN
输入 1	1
输入 2	2
输入 3	3
输入 4	4
输出 1	5
RXD	6
TXD	7
SGND*	8

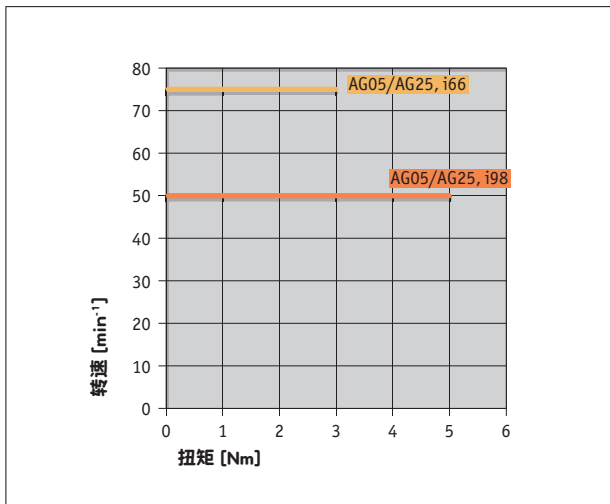
\* 内部连接到工作电压GND

#### ■ 运行电压(马达/控制)

信号	PIN
+UB (马达)	1
+UB (控制)	2
GND (马达)*	3
GND (控制)*	4

\* 内部连接到SGND

### 特性曲线



### 订购

#### 订购表格

特征	订单数据	规格	补充
传动比	66	A i = 66	
	98	B i = 98	
防护等级	IP54	B IP54	
	IP65	C IP65	
轴的构造形式/直径	KR/14	C 夹环, 直径 14 mm	
	N/10	D 键槽, 直径 10 mm	
扭力销	A	D 销钉, 直径 6 mm	
	B	E 销钉, 直径 10 mm	铝
接口/协议	ECT	E EtherCAT	
	EIP	E 以太网/IP	
	EPL	E POWERLINK	
	EPN	E PROFINET	

#### 订购关键

AG25 现场总线/工业以太网 - A - 50W - B - C - D - ABM - E - SW

供货范围: AG25 现场总线/工业以太网, 安装说明, CD上的资料

#### 附件在:

- 锥齿轮 WG05
- 延长线 KV04S2
- 延长线 KV08S2
- 编程软件 ProTool DL
- 对应插头总览, 概览
- 对接插头, 工作电压, 4针, 直延长线插座
- 对接插头, 工作电压, 4针, 角插座
- 对接插头, 数字式输入/输出, 8针, 直延长线插座
- 对接插头, 数字式输入/输出, 8针, 角插座
- 对接插头, Port 1 + Port 2, 4针, 直插头
- 对接插头, Port 1 + Port 2, 4针, 角插头

- [www.siko-global.com](http://www.siko-global.com)
- [www.siko-global.com](http://www.siko-global.com)
- [www.siko-global.com](http://www.siko-global.com)
- [www.siko-global.com](http://www.siko-global.com)
- [www.siko-global.com](http://www.siko-global.com)
- 订购关键 83526
- 订购关键 83091
- 订购关键 83525
- 订购关键 87599
- 订购关键 87601
- 订购关键 87600