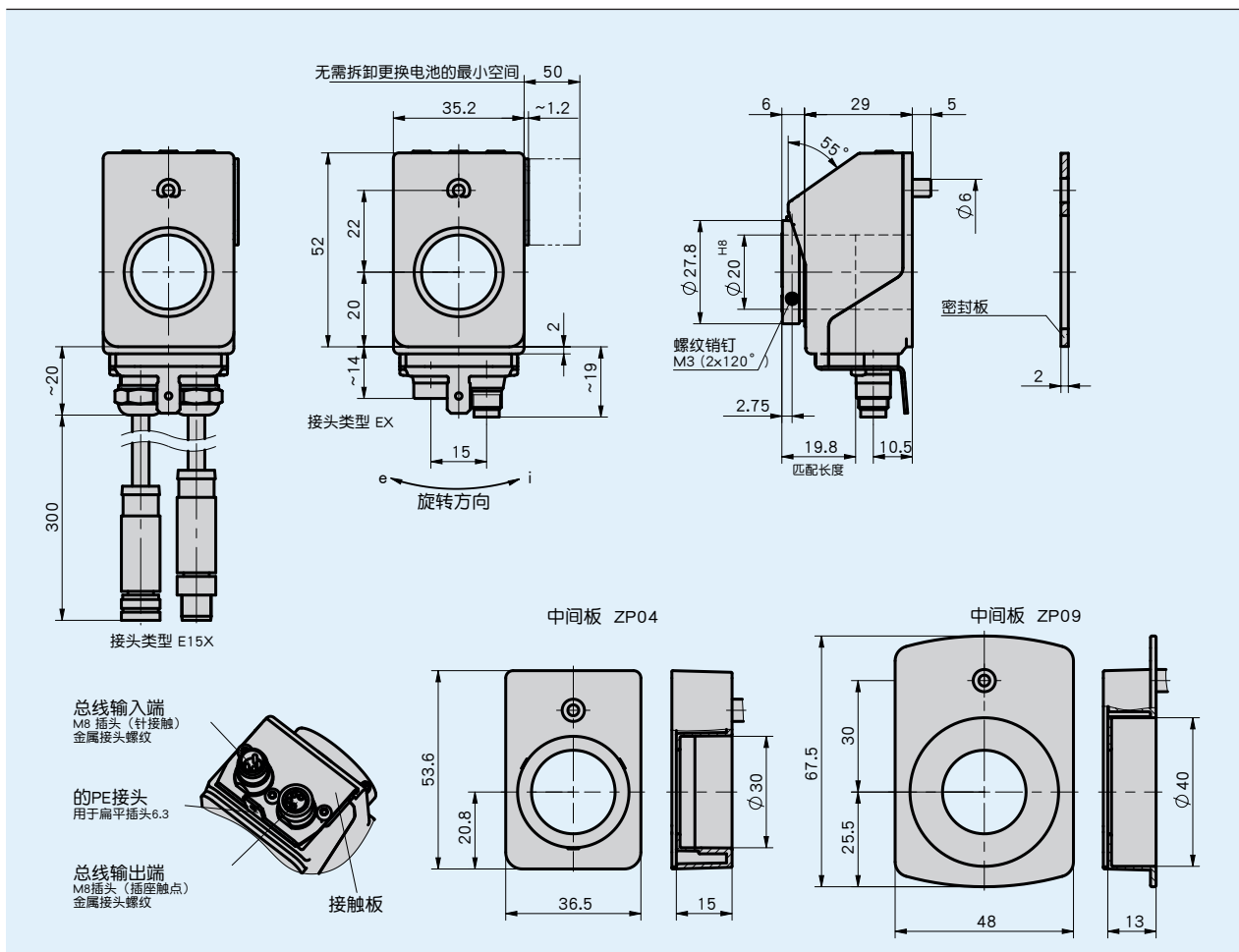
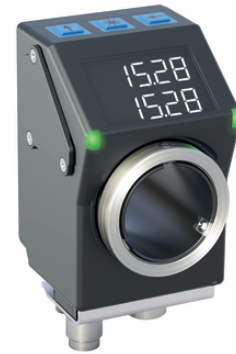


## 型材

- 带有总线通讯的电子位置指示器
- 带背光的双行 LCD 显示器
- 集成调准的理论值和实际值显示
- 通过 LED 状态指示灯引导使用者
- 空心轴带有20毫米直径的不锈钢夹环
- 通过显示器保护玻璃提高了抗冲击强度
- 集成式 RS485 通讯接口，CAN 总线为可选项
- 使用磁扫描的强大的传感器装置
- 对位置指示器AP04和DA04扩建兼容
- 防护等级 IP53, 可选 IP65



## 机械参数

特征	技术数据	补充
轴	塑料	
外壳	增强塑料	插头螺纹 / 聚乙烯 连接 金属
颜色	黑色, RAL 9005	
夹环	不锈钢	
转速	≤ 500 min <sup>-1</sup>	
电缆护套	聚氨酯	接线方式 E15X
电缆曲率半径	≥ 30 mm	固定安装

### 电气数据

特征	技术数据	补充
工作电压	24 V DC ±20 %	反极性保护
电流消耗	~30 mA	带LED运行 ~3 毫安每LED
电池寿命	~8 年	
指示/指示范围	5位, 7段LCD, 6 mm高	小数点, 双行, 特殊字符(LED 背光 红色/白色)
特殊字符	顺时针箭头, 逆时针箭头, 增量, 电池	
状态指示	2 个双色 LED (红/绿)	位置状态, 可编程
按键	增量, 参数设置, 复位	
总线连接	RS485; CANopen	无电气隔离
连接方式	2个M8插头连接器 (A编码) 通过6.3 mm扁插头接地	4针, 1个插孔, 1个销钉

### 系统数据

特征	技术数据	补充
扫描	磁性	
分辨率	720 增量/转	指示值/转 可自由编程
测量范围	≤932067 转	编码

### 环境条件

特征	技术数据	补充
环境温度	0 ... 60 ° C	
储存温度	-20 ... 80 ° C	
相对湿度		不允许凝露
EMV	EN 61326-1	抗干扰性 / 影响度
防护等级	IP53 IP65	EN 60529, 在安装状态下, 安装对应插头 EN 60529, 在安装状态下, 安装对应插头
耐冲击性	≤500 m/s <sup>2</sup> , 11 ms	EN 60068-2-27, 半正弦, 3 轴 (+/-), 每 3 次震动
耐振动性	≤100 m/s <sup>2</sup> , 10 ... 2000 Hz	EN 60068-2-6, 3 轴, 每 10 个循环

### 连接分配

#### 接口

RS485	CAN	引脚
TxRx-/D B	CANL	1
TxRx+/D A	CANH	2
+24 V DC	+24 V DC	3
整合规范文档	整合规范文档	4

### 订购

#### 订购表格

特征	订单数据	规格	补充
接口/协议	CAN S3/O9	A CANopen RS485/SIKONETZ5	
空心轴/直径	20 ...	B 直径20 mm RH12, RH14, RH15, RH16	减径套
中间板	OZP ZP04 ZP09	C 无 匹配 DA09S	
防护等级	IP53 IP65	D IP53 IP65	
接头类型	EX E15X	E 工业插头 电缆引出端	无电线
软件	S SW05	F 标准软件 与 AP04-SN5 兼容	

#### 订购号



供货范围: AP05, 安装说明

附件:

- 变径套 RH09
- 气动夹板 KP09P
- 夹板 KPE04
- 电池单元 ZB1027
- 简易触摸控制 ETC5000
- 延长线 KV04S1
- 对应插头总览
- 配套插头, 4针, 插槽
- 配套插头, 4针, 插头
- 总线连接器, 4针, 插头

- www.siko-global.com
- www.siko-global.com
- www.siko-global.com
- www.siko-global.com
- www.siko-global.com
- www.siko-global.com
- www.siko-global.com
- 订购号 84209
- 订购号 84210
- 订购号 BAS-0005