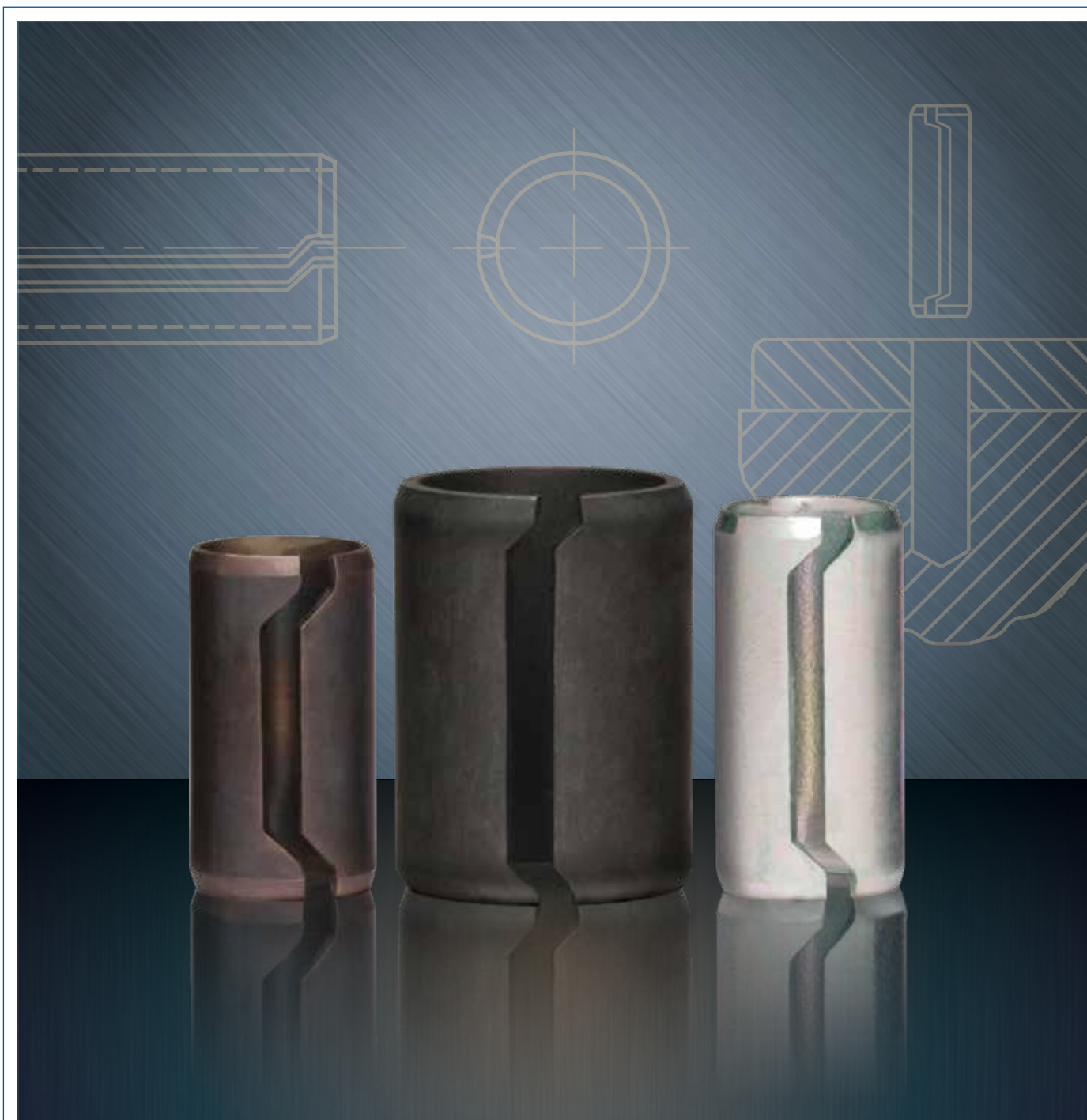


# SPIROL<sup>®</sup>

弹性定位销/定位衬套



**SPIROL** 卷制成型的硬化定位衬套旨在达成以下一个或多个目标：

- ◎ 对准接合部件，
- ◎ 无需钻单独的螺栓孔，
- ◎ 避免螺栓受到剪切荷载影响，和/或
- ◎ 保持接合完整性。

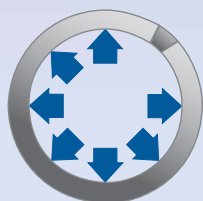
虽然这些空心的轻质衬套不是精加工产品，不需要精确钻孔，但它们能节省部件和孔加工成本，只要遵循设计原则，就能精确定位。将定位衬套的内孔与螺栓匹配可以进一步节省另行钻螺栓孔的成本。此设计理念还能避免螺栓受到垂直作用于螺栓的剪切载荷的影响，隔离拉向载荷对螺栓产生的力。作用于螺栓接合部位的剪切力会导致接合构件前后滑动，从而导致螺栓和螺母旋转，造成预紧力降低。在短螺栓压缩量更小的情况下，这种影响尤为明显。



# SPIROL® 产品特点和优点

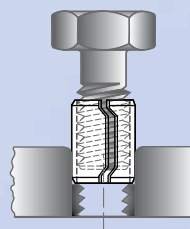
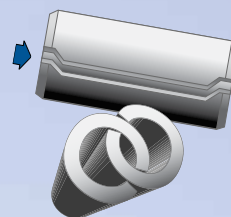
## 弹性作用

定位衬套的直径比孔稍大。定位衬套的弹性作用使其能够安装到钻孔或芯孔中，并适合孔的直径。一旦安装好它就能自行固定。



## 交错式接缝

交错式接缝可防止互锁，使这些定位衬套适合自动进给，且无需在手动装配过程中将其分开。



## 可控的内径

定位衬套的内径专门用于提供螺栓穿过衬套的间隙，以便将对准的部件固定在一起。这避免了螺栓受到剪切载荷的影响，并提高了接合完整性。它还节省了另外钻孔的成本。

## 引入倒角

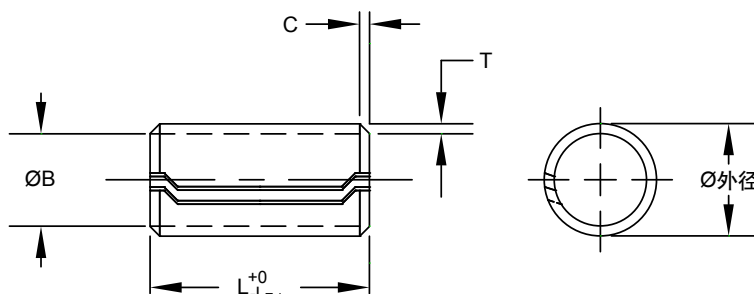
定位衬套两端整个外缘的斜入式斜面设计专门用于方便插入，并在安装过程中避免刮削衬套。





定位衬套用于配合螺栓固定部件，安装后螺栓会穿过衬套的内孔。不再需要为定位销准备单独的孔。硬化定位衬套也能吸收剪切载荷，将螺栓与这些力隔离开来。

### DB100 系列



#### 材料

B 碳钢

#### 表面处理

K 普通、涂油

#### 尺寸数据

公制									
标称 螺栓 直径	最小Ø内 径安装 <sup>1</sup>	Ø外径		壁厚 T	倒角		建议Ø孔尺寸		最小单剪 切力 (kN) <sup>2</sup>
		最小	最大		C 长度	ØB 最大	最小	最大	
6	6.20	7.92	8.18	0.70	1.40	7.50	7.67	7.80	10.9
8	8.20	10.35	10.61	0.90	1.40	9.85	10.10	10.23	18.7
10	10.20	12.75	13.01	1.10	1.40	12.20	12.50	12.63	28.4
12	12.25	15.50	15.76	1.45	1.80	14.85	15.25	15.38	45.4
16	16.25	20.25	20.51	1.80	1.80	19.50	20.00	20.13	74.6

英寸									
标称 螺栓 直径	最小Ø内 径安装 <sup>1</sup>	Ø外径		壁厚 T	倒角		建议Ø孔尺寸		最小单剪 切力 (lbs.) <sup>2</sup>
		最小	最大		C 长度	ØB 最大	最小	最大	
.250 1/4	.256	.325	.335	.028	.050	.308	.315	.320	2,500
.312 5/16	.318	.401	.411	.035	.050	.381	.391	.396	4,000
.375 3/8	.381	.479	.489	.042	.050	.457	.469	.474	5,750
.500 1/2	.510	.640	.650	.057	.060	.615	.630	.635	10,500

公制						
标称 螺栓 直径	长度 L					
	12	15	20	25	30	35
6						
8			长度公差 + 0.0mm - 1.0mm			
10						
12						
16						

英寸				
标称 螺栓 直径	长度 L			
	.500 1/2	.750 3/4	1.000 1	1.250 1-1/4
.250 1/4			长度公差 + .000" - .030"	
.312 5/16				
.375 3/8				
.500 1/2				

<sup>1</sup> 当安装在推荐的孔径里。

<sup>2</sup> 最小单向剪切力，测试方法参照ISO 8749 和 ASME B18.8.2 附录B。测试仪适用于长度大于直 一倍以上的衬套。

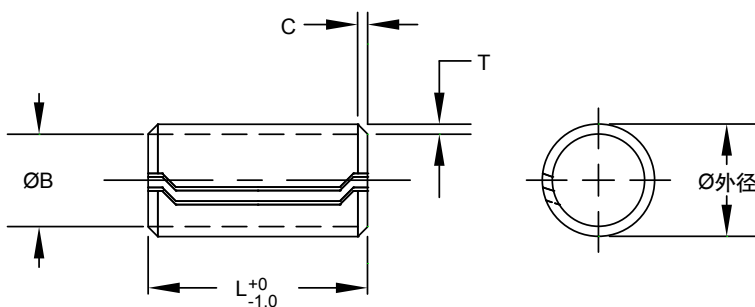
- 对于有镀层的特殊产品订单，所有的尺寸为做镀层之前的尺寸。
- 可按要求定制更大尺寸及特殊尺寸。

部件号： BUSH、尺寸 x 长度、材料、表面处理、系列  
 示例： BUSH 10 x 25 BK DB100



弹性定位销用于精确定位各个部件。它们使用心轴卷制成型，以确保圆形。建议将孔的公差的一半分配给固定销的一端的孔，另一半分配给相配合的孔。

### SD200 系列



#### 材料

B 碳钢

#### 表面处理

K 普通、涂油

#### 尺寸数据

标称 定位销 直径	Ø外径		壁厚 T	倒角		建议Ø孔尺寸		最小单剪 切力 (kN) <sup>1</sup>
	最小	最大		C 长度	ØB 最大	最小	最大	
	公制							
6	6.25	6.50	0.55	1.00	5.85	6.00	6.13	6.6
8	8.25	8.50	0.70	1.40	7.80	8.00	8.13	11.5
10	10.25	10.50	0.90	1.40	9.75	10.00	10.13	18.5
12	12.25	12.50	1.10	1.40	11.70	12.00	12.13	27.1

标称 定位销 直径	公制				
	长度 L				
	12	15	20	25	30
6					
8					
10					
12					

<sup>1</sup> 最小单向剪切力，测试方法参照ISO 8749。

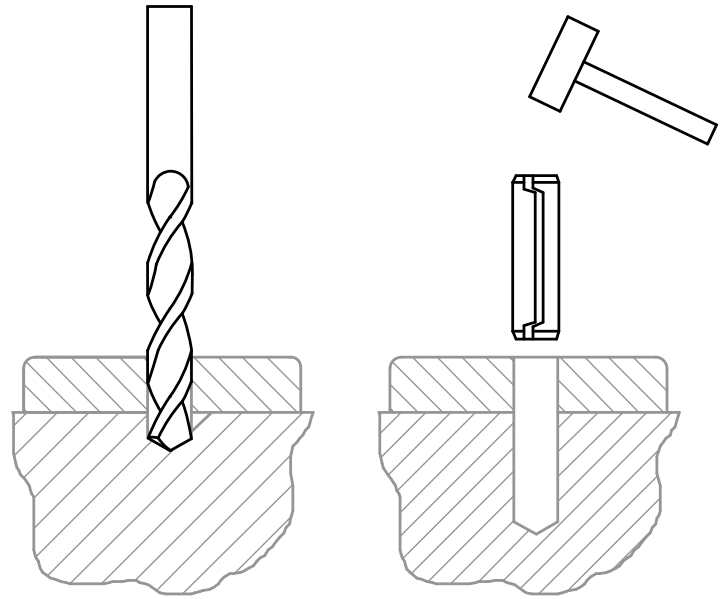
测试仅适用于长度大于直径 1.5 倍以上的衬套。

- 对于有镀层的特殊产品订单，所有的尺寸为做镀层之前的尺寸。
- 可按要求定制更大尺寸及特殊尺寸。
- 可根据特殊要求提供英制尺寸。

部件号： BUSH、尺寸 x 长度、材料、表面处理、系列  
 示例： BUSH 8 x 20 BK SD200

## 使用定位销永久定位

如果部件的位置通过定位销以外的方式确定，该部件需要重复拆装，建议将部件同时钻孔，然后在装配条件下安装定位销。拆卸期间，可以拆除定位销并在重新装配时重新安装。这种方法不需要考虑孔公差和孔中线。它能非常精确地永久定位。



## 使用定位销固定部件的相对位置

更为常见的应用是使用定位销固定两个或多个部件的相对位置。在这种情况下，初始安装时将定位销的一部分安装在其中一个部件上，然后将接合部件的孔压入到已安装一部分的定位销露出的一端。精确定位需要考虑以下因素：

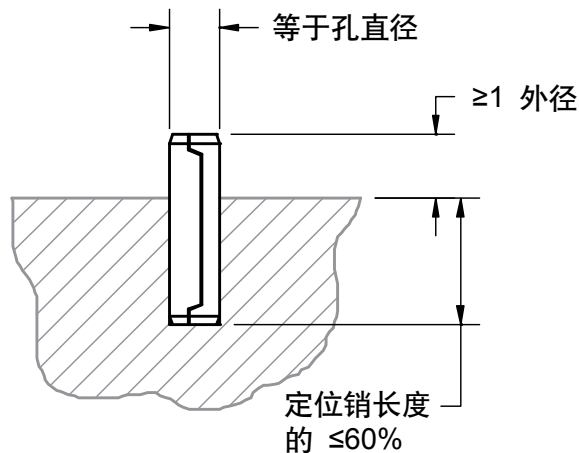
- ⊙ 孔尺寸公差
- ⊙ 初始安装的相对深度
- ⊙ 定位衬套的总长度
- ⊙ 孔中线的实际位置

这些因素相互关联，需要同时考虑。在特定情况下，以下一般原则对于确定最佳设计很有帮助。

- ⊙ 公差较小的精密孔会增加成本，但同时也能提高定位精确度并简化设计考量。
- ⊙ 更宽的孔公差需要更长的定位销来确保两个部件的紧固并消除部件间的间隙。
- ⊙ 初始安装孔应下部，接合部件孔应使用上公差。
- ⊙ 最大孔公差不应超过建议公差范围的一半 (1/2)，使两个孔的孔公差处于公差范围内。
- ⊙ 通过啮合结合长度和孔公差，或者同时通过两者可以实现在通孔中固定定位销位置。一般而言，销在直径较小的固定孔中的结合长度应不小于销总长度的 60%。
- ⊙ 如果使用了多个定位销，采用上公差的孔以适用于大的中心线公差。

### 精密孔

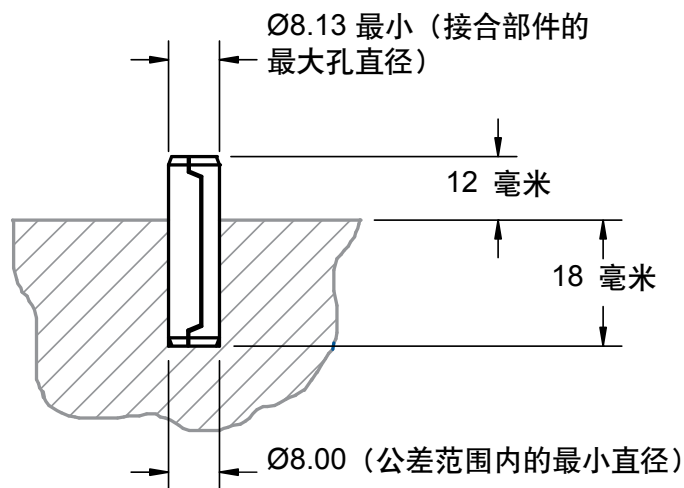
如果是精密孔且两个部件的孔相同，如公差为0.0008英寸或0.02毫米的珩孔或铰孔，则只需略为考虑定位衬套的长度以实现精确的相对位置。我们建议在这些情况下使用指定的最小孔。定位衬套将填满初始安装孔的直径，而通常露出端未确定大小的直径将填充孔之间的公差差值（如有）。在露出的定位衬套上装配接合部件时，如果无法接受这种干涉，则建议将露出的定位销长度保持在最小程度，如果可行，建议将定位销穿过初始安装的孔使销的直径保持一致。在任何情况下都建议至少将定位销总长度的三分之二安装到初始孔中，以永久固定定位销位置。



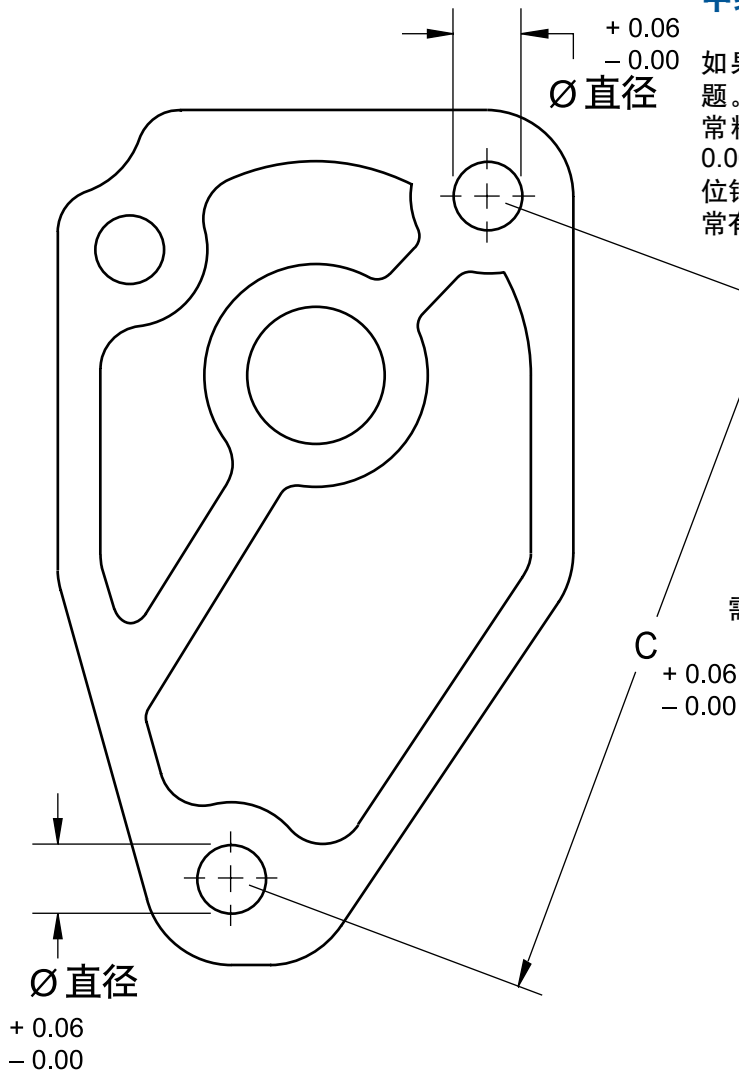
### 最大公差孔

允许的最大公差是建议总公差的一半。这仍在钻孔或芯孔的正常生产孔公差范围内。初始安装时，应将定位销安装到较小的孔中，即公差小的孔。较大的孔即接合部件中的孔，该孔应具有附加公差。请看图释：8毫米定位销的孔建议总公差为8.00至8.13。取近似的中间值并分开公差。较小的孔将为8.00至8.06，较大的孔为8.06至8.13。初始装配端的销的直径与孔径相同，突出部分销的直径随着与初始安装部件的距离的增加而增大，一般情况下，突出部分的销的长度需要等于销直径的1-1/2倍，其直径才能大于最大孔径。对于安装在8毫米孔中的8毫米定位销，则需要突出12毫米才能使突出端的定位销直径大于8.13毫米。初始安装时安装的较小孔可帮助固定定位销的位置，但仍建议在较小的安装孔中有尽可能大的结合长度。因此，此处所用示例用于解释最大的孔公差情况，定位销将为BUSH 8 x 30 BK SD 200。

孔总公差 = 8.00 至 8.13 毫米  
 用于固定定位销位置的孔 = 8.00 至 8.06 毫米  
 接合部件孔 = 8.06 至 8.13 毫米



### 中线公差



如果使用了多个定位销，孔定位的中线公差将成为问题。在需要精确定位的精密孔情况下，中线公差需要非常精确且类似于实心定位销所用的公差。建议公差为 0.0006 英寸或 0.015 毫米。根据在这些情况下的建议将定位销安装到最小孔中后，如果销的间隙消除，其弹性将非常有限。

可以通过增加孔的公差使位置公差较为宽松，但这会牺牲连接的刚性。如果孔公差存在差异，可以增加中线公差到孔公差或最小公差。在以上示例中使用的 8 毫米定位销中，中线公差可以是 0.06 毫米。最大未对准处的净孔不可小于建议的最小孔；示例中为 8 毫米。未对准间隙通常会自行分布到各个定位销之间。

如果是定位衬套应用，其中螺栓穿过定位销进入螺纹部件中，则定位衬套的最小内径和螺栓最大直径间的间隙需要足够大来填充未对准间隙。如果使用这些原则，则标准间隙将始终足够用于最大未对准间隙。

### 盲孔和台阶孔

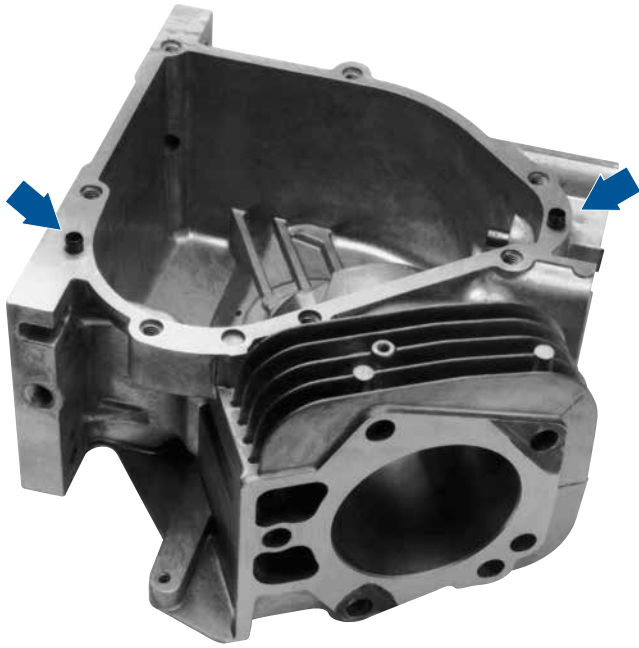
盲孔和台阶孔可用于定位销位置，台阶孔通常用于配合螺栓使用的定位衬套中。由于盲孔和台阶孔仅沿一个方向固定定位销位置，因此我们仍然建议使用较小孔径的大的结合长度来将定位销固定到位。

### 接合完整性

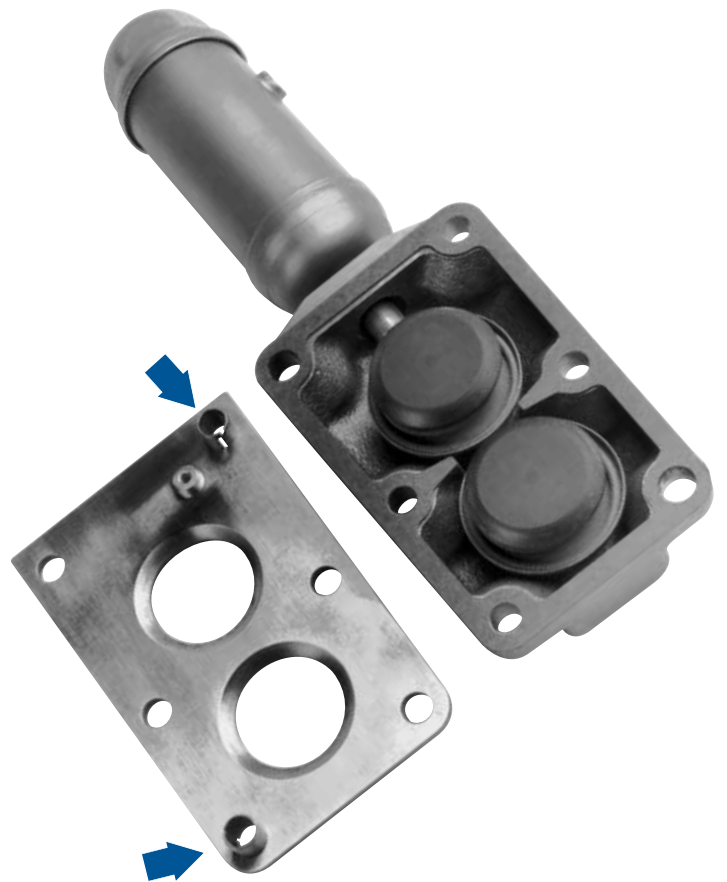
振动触发的旋转松动力会导致失去接合的完整性。垂直于螺栓轴向的载荷，尤其是循环载荷会导致螺栓头或螺母滑动，从而转化为旋转松动力。定位销，尤其是定位衬套可减少甚至是消除旋转松动力。在这种情况下，建议在插入后使用公差范围内最小的孔来减小定位销的弹性。剪切强度也需要评估。在静态载荷或载荷间的周期时间长的情况下，最大载荷不应超过最小剪切强度的 75%。当载荷以强烈振动形式出现时，则建议为 50%。

**SPIROL 应用专家随时待命**  
**根据您的要求提供建议**  
**或者评估您的应用情况。**



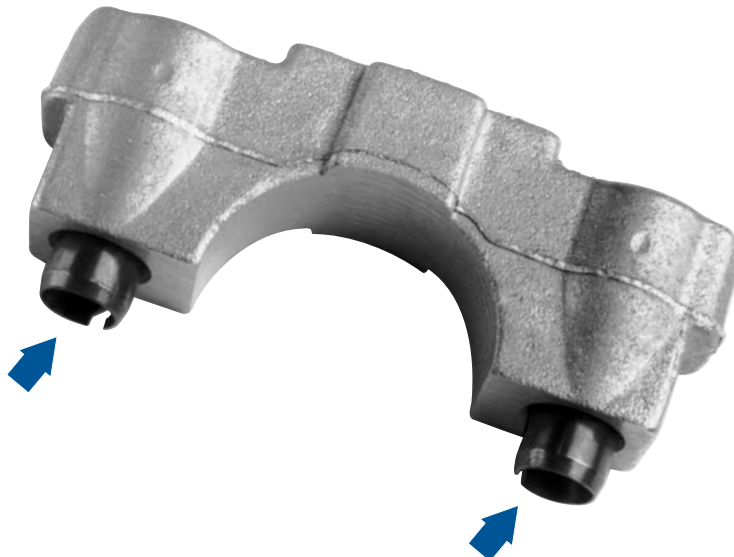


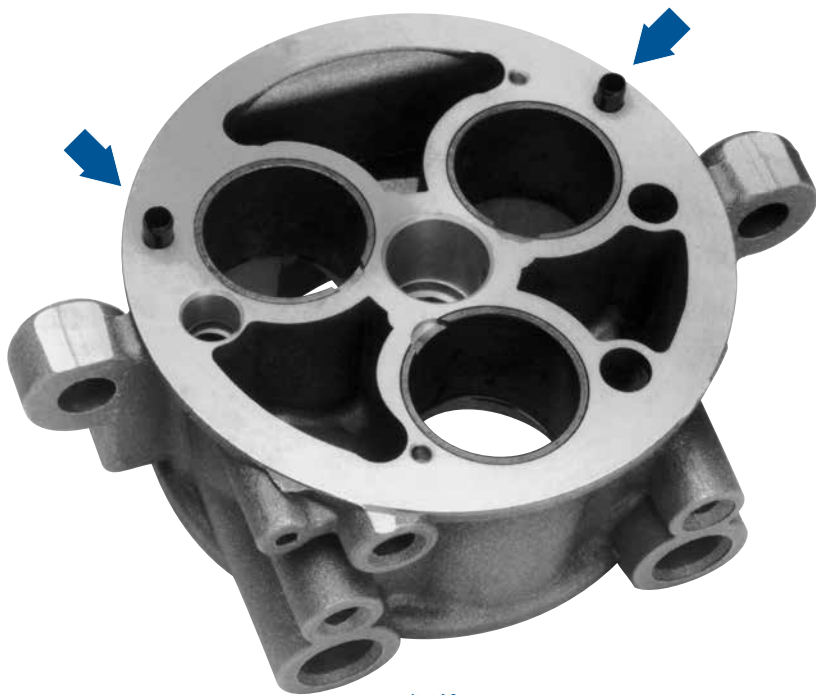
引擎壳



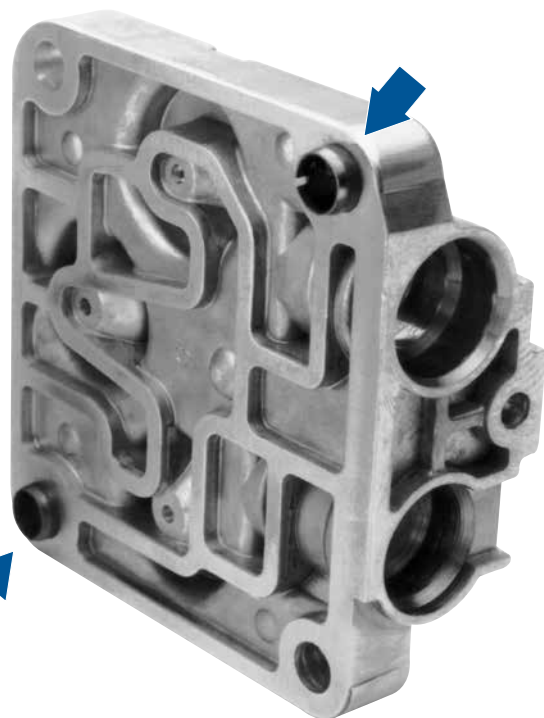
转换器总成

引擎凸轮轴盖

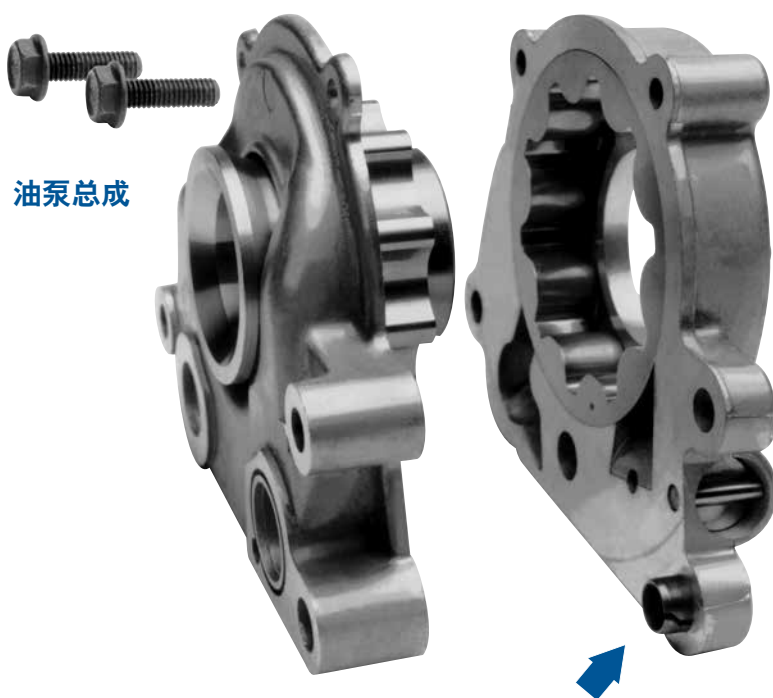




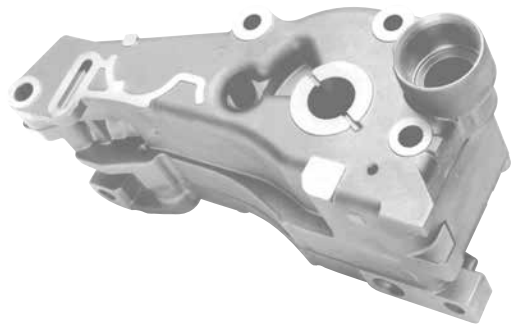
阀体



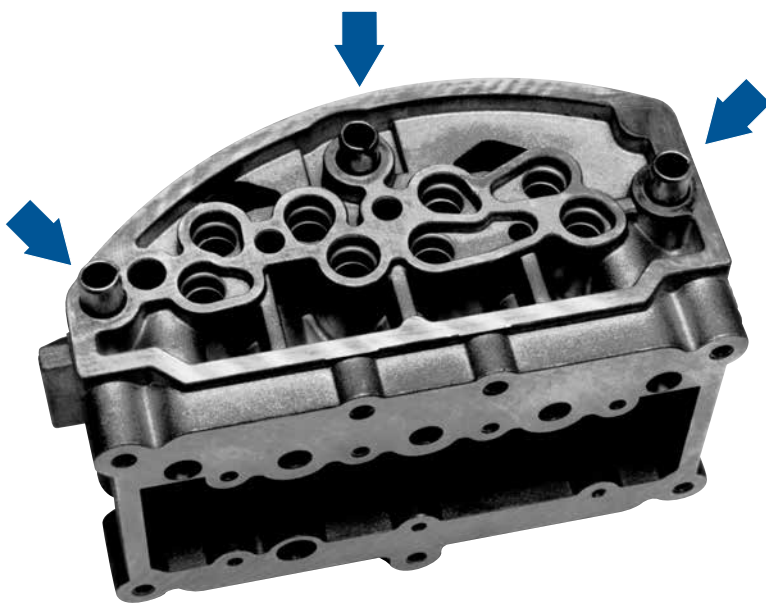
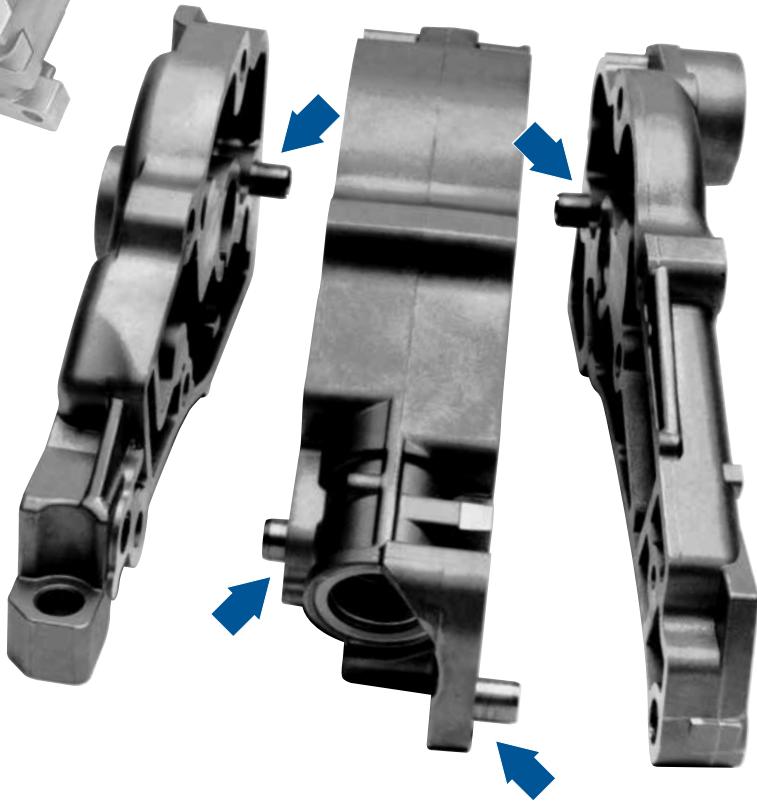
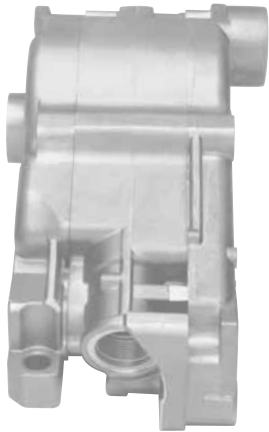
进气歧管壳



油泵总成



油泵壳



变速箱电磁体壳



### 亚太地区

#### SPIROL Asia Headquarters

史派洛亚洲总部  
中国上海市, 外高桥保税区  
荷丹路122号 D区D9地块1层  
邮编 200131  
电话: +86 (0) 21 5046-1451  
传真: +86 (0) 21 5046-1540

#### SPIROL Korea

160-5 Seokchon-Dong  
Songpa-gu, Seoul, 138-844, Korea  
Tel. +86 (0) 21 5046-1451  
Fax. +86 (0) 21 5046-1540

### 欧洲

#### SPIROL France

Cité de l'Automobile ZAC Croix Blandin  
18 Rue Léna Bernstein  
51100 Reims, France  
Tel. +33 (0) 3 26 36 31 42  
Fax. +33 (0) 3 26 09 19 76

#### SPIROL United Kingdom

17 Princewood Road  
Corby, Northants  
NN17 4ET United Kingdom  
Tel. +44 (0) 1536 444800  
Fax. +44 (0) 1536 203415

#### SPIROL Germany

Ottostr. 4  
80333 Munich, Germany  
Tel. +49 (0) 89 4 111 905 71  
Fax. +49 (0) 89 4 111 905 72

#### SPIROL Spain

08940 Cornellà de Llobregat  
Barcelona, Spain  
Tel. +34 93 193 05 32  
Fax. +34 93 193 25 43

#### SPIROL Czech Republic

Sokola Tůmy 743/16  
Ostrava-Mariánské Hory 70900  
Czech Republic  
Tel/Fax. +420 417 537 979

#### SPIROL Poland

ul. M. Skłodowskiej-Curie 7E / 2  
56-400, Oleśnica, Poland  
Tel. +48 71 399 44 55

### 北美洲

#### SPIROL International Corporation

30 Rock Avenue  
Danielson, Connecticut 06239 U.S.A.  
Tel. +1 (1) 860.774.8571  
Fax. +1 (1) 860.774.2048

#### SPIROL Shim Division

321 Remington Road  
Stow, Ohio 44224 U.S.A.  
Tel. +1 (1) 330.920.3655  
Fax. +1 (1) 330.920.3659

#### SPIROL Canada

3103 St. Etienne Boulevard  
Windsor, Ontario N8W 5B1 Canada  
Tel. +1 (1) 519.974.3334  
Fax. +1 (1) 519.974.6550

#### SPIROL Mexico

Carretera a Laredo KM 16.5 Interior E  
Col. Moisés Saenz  
Apodaca, N.L. 66613 México  
Tel. +52 (01) 81 8385 4390  
Fax. +52 (01) 81 8385 4391

### 南美洲

#### SPIROL Brazil

Rua Mafalda Barnabé Soliane, 134  
Comercial Vitória Martini, Distrito Industrial  
CEP 13347-610, Indaiatuba, SP, Brazil  
Tel. +55 (0) 19 3936 2701  
Fax. +55 (0) 19 3936 7121

电子邮件: [info-cn@SPIROL.com](mailto:info-cn@SPIROL.com)



卷制弹性圆柱销



直槽弹性销



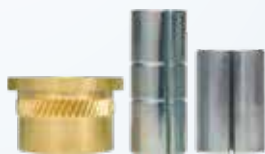
实心销



精密空心定位销



定位套/  
弹性定位销



限压套



卷制管元件



塑料件用嵌件



隔套/垫片



精加工垫圈



精加工垫片和  
薄金属片冲压件



装配技术



碟形弹簧



自动送料技术

最新的规格和标准详情请参考[www.SPIROL.cn](http://www.SPIROL.cn)。

**SPIROL** 应用工程师将了解您的应用需求, 与您的设计团队合作, 为您推荐最佳的解决方案。如要开始此流程, 可选择访问我们的**最佳应用工程**门户网站:  
[www.SPIROL.cn](http://www.SPIROL.cn)。