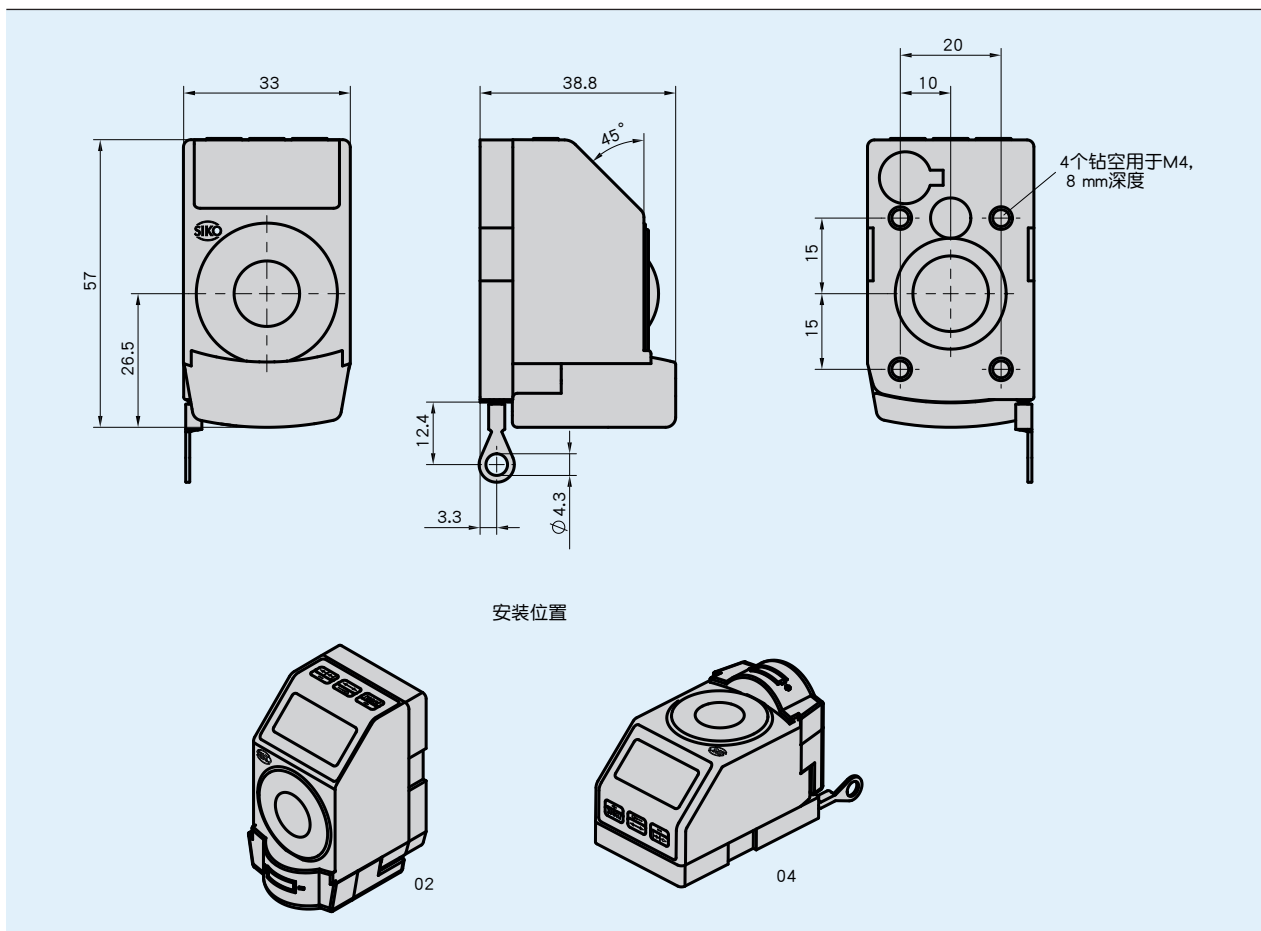


特点

- 带可自由编程的电子数字显示器的拉绳编码器
- 线性路径测量达1000 mm
- 电池使用寿命长
- 无需打开器件壳盖简便更换电池
- 5位含特殊字符液晶显示
- 字符高度约为8mm
- 安装位置灵活
- 安装简易



机械参数

特征	技术数据	补充
外壳	塑料	
缆绳类型	钢绳(不锈钢) 直径 0.36 mm	塑料涂层
拉拔力	≥ 3 N	
重量	~0.06	

电气数据

特征	技术数据	补充
电池	锂扣式电池, 3 V, Typ CR2477	~8 年使用寿命
显示/显示范围	5-位 LCD 7-段, ~8 mm 高	-19999 ... 99999

系统数据

特征	技术数据	补充
重复精度	±0.15 mm	
通过速度	≤800 mm/s	

环境条件

特征	技术数据	补充
工作温度	-10 ... 60 °C	
储存温度	-30 ... 80 °C	
电磁兼容性 (EMC)	EN 61000-6-2 EN 61000-6-4	抗干扰/污染 干扰发射 / 发射
防护等级	IP50	EN 60529

订购

订购表格

特征	订单数据	规格	补充	
安装位置	02	A 向下方拉绳		
	04			水平拉绳
测量范围	1000	B 1000 毫米		
	1000.0			1000 mm, 分辨率0.1 mm
	40.0			40 英寸, 分辨率 0.1 英寸
	40.00			40 英寸, 分辨率 0.01 英寸
计数方向	e	C 在抽绳时增加		
	i			在抽绳时减少
接触式操作	D	D 直接调零		
	V			调零延迟5秒

订购关键

SDE04 - A - B - C - D - O - B8

供货范围: SDE04, 用户信息