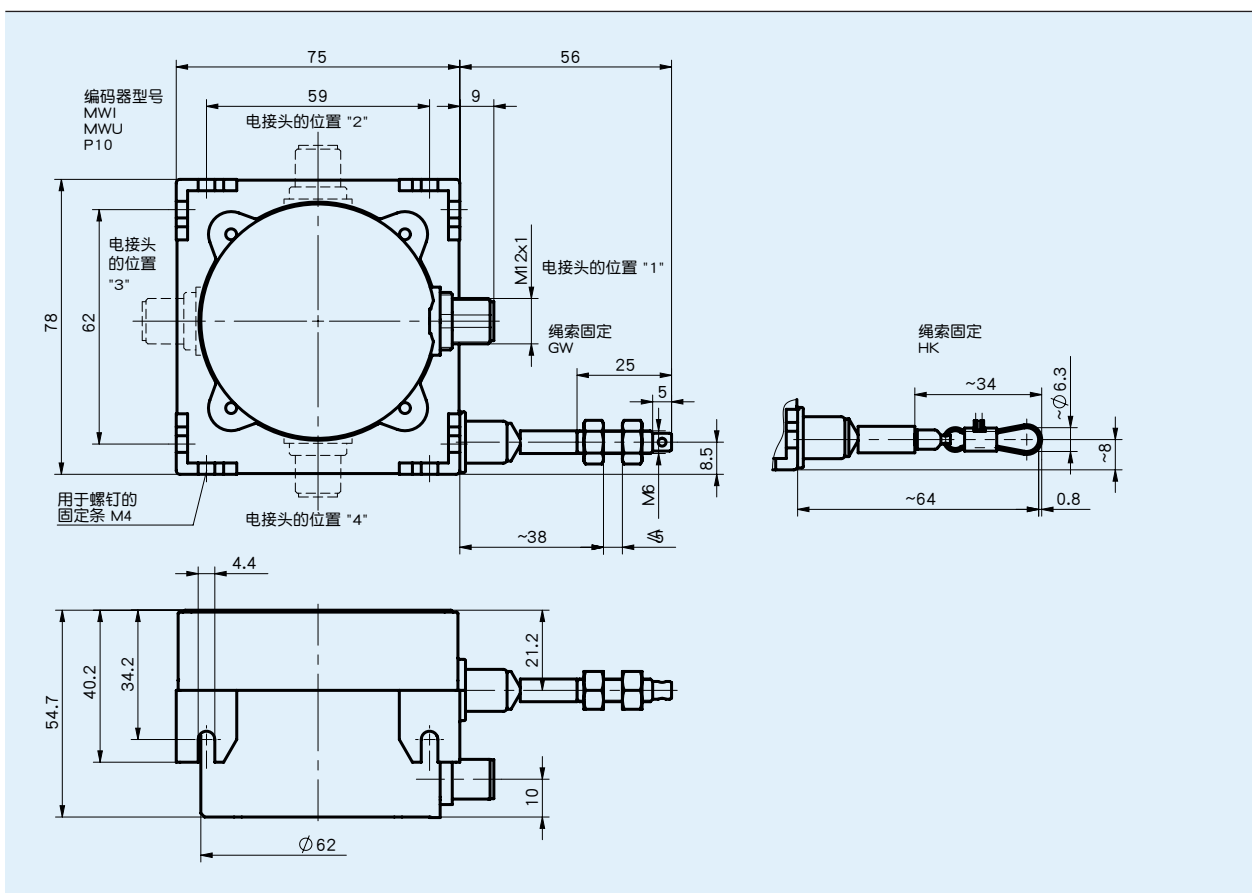
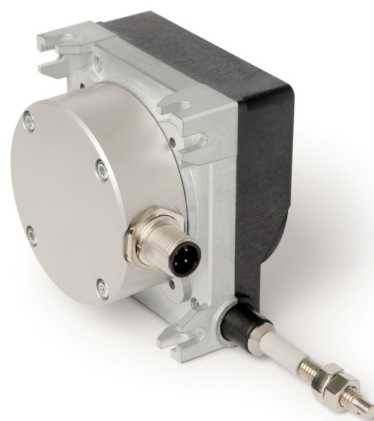


特点

- 紧凑，坚固型设计
- 多样的安装性
- 测量长度可达3000m
- 电位计，电压或电流输出
- 外壳用锌压铸和塑料制造
- 防结露通风孔可闭锁
- 高密封性的绳线出口
- M12插头连接



机械参数

特征	技术数据	补充
外壳	锌压铸/塑料	
缆绳类型	钢绳(不锈钢) 0.87 mm	塑料涂层
拉拔力	≥ 3 N	
电缆长度	≤ 30 m	编码器型号 P10, MWI
	≤ 20 m	编码器型号 MWU
重量	~0.5 kg	

电气数据

■ 编码器 电位计

特征	技术数据	补充
额定功率	2 W 在 70 ° C	
电阻	10 kΩ	
电阻公差	± 5 %	
线性公差	± 0.25 %	
连接方式	M12连接器 (A编码)	4针, 1端子

■ 测量用变压器, 电流输出

特征	技术数据	补充
工作电压	10 ... 30 V DC	负载 ≤ 500 Ω
输出电流	4 ... 20 mA	
连接方式	M12连接器 (A编码)	4针, 1端子

■ 测量用变压器, 电压输出

特征	技术数据	补充
工作电压	15 ... 28 V DC	3 mA 无负载
输出电压	0 ... 10 V DC	负载 ≤ 10 mA
电阻	2 ... 10 kΩ	对 GND
负载	≤ 15 mA	
连接方式	M12连接器 (A编码)	4针, 1端子

* 测量转换器 允许输出电流和输出电压与测量区域的最佳匹配。该测量转换器可以预先设置, 可用于测量区域起始点和终点之间输出信号从 4 ... 20 mA (MWI) 或者 0 ... 10 V DC (MWU)

系统数据

特征	技术数据	补充
重复精度	± 0.15 mm	每行进方向
测量范围	≤ 3000 mm	
通过速度	≤ 800 mm/s	

环境条件

特征	技术数据	补充
工作温度	-40 ... 80 ° C	
RH(相对湿度)		不允许凝露
防护等级	IP65 (编码器部分)	EN 600529

连接分配

■ 电位计输出 P10

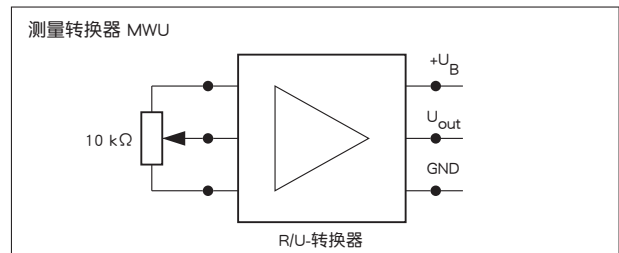
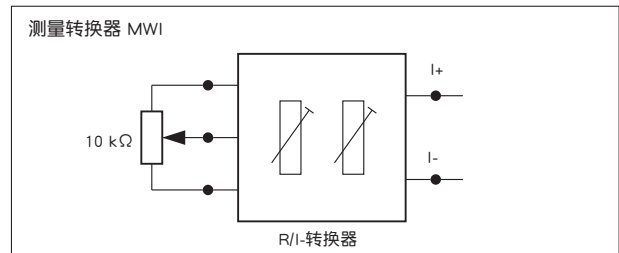
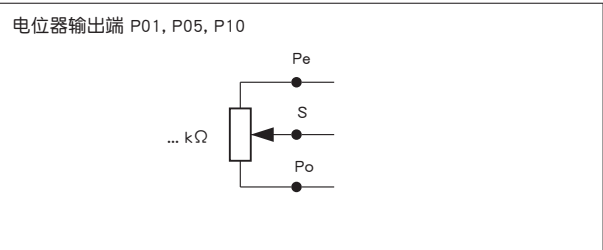
信号	PIN
Po	1
Pe	2
S	3
	4

■ 测量转换器 MWI

信号	PIN
I+	1
I-	2
nc	3
nc	4

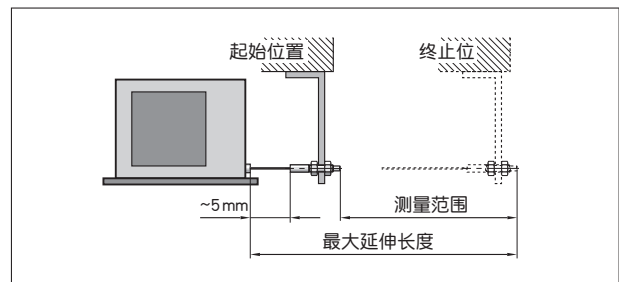
■ 测量转换器 MWU

信号	PIN
+24 V DC	1
GND	2
U _{out}	3
nc	4



安装提示

在固定线绳时要考虑，拉绳是否伸直，也就是说要与拉绳出口垂直延长，**建议**:起点位置首先选择在拉出大约5毫米位置，这样就能避免拉绳在返回时被挡住。



符号显示

订购

订购表格

特征	订单数据	规格	补充
测量范围	... A	2000, 2500, 3000 单位 mm	
绳索固定	GW	通过螺纹收线	
	HK	收线钩	
编码器型号	MWI	测量用转换电流	
	MWU	测量用转换电压	
	P10	电位计	
电接头的位置	1	D 0°	
	2	90°	
	3	180°	
	4	270°	

订购关键

SG30 - - - -

供货范围: SG30

附件在:

磁性显示器 MA50	www.siko-global.com
导向辊 UR	www.siko-global.com
延长线 SV	www.siko-global.com
对应插头总览	www.siko-global.com
对接插头, P10, MWI, MWU, 4针, 插口	订购关键 83419
对接插头, P10, MWI, MWU, 4针, 直延长线插座	订购关键 83526