

# MINIBLEND V

## 体积式计量设备

技术数据		
类型	VOLU MC	VOLUnet MC
配方管理	-	•
加工文档 (产量采集)	-	•
可联网 (以太网)	-	•
触摸屏 - 用户界面	-	•
自动调整计量时间	-	•

技术数据			
类型	MINIBLEND V - 1 计量模块		
计量单元数量	1		
储料桶容量 (l)	6	7.5	10.5
供给料斗主要部件容量 (l)	2 或 6		
尺寸 (mm)			
H1	219/227		
H2 2/6 (l)	190/375		
H3 DD/DP - (DT)	632 (575)	704 (674)	822 (765)
W1	246		
计量装置操作电压 (V DC)	24		
每个计量装置的连接功率 (W)	65		
重量 - 一台计量装置, 无控制器 (kg)	17-25		
劳尔色系	7040 或 电抛光不锈钢		

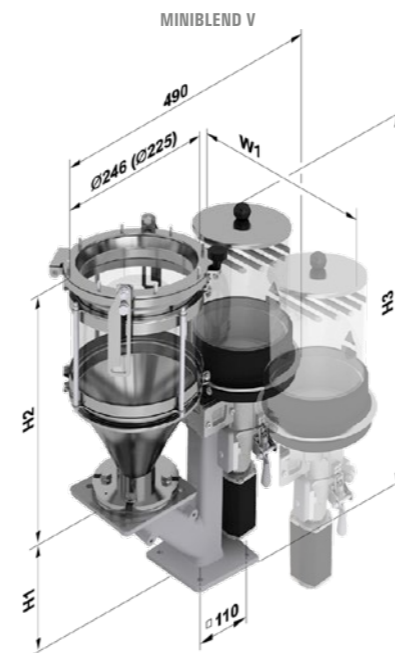
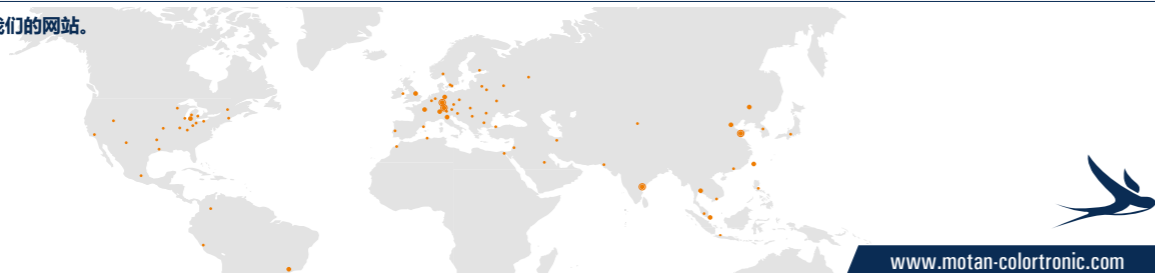
技术数据			
类型	MINIBLEND V - 2 计量模块		
计量单元数量	2		
储料桶容量 (l)	6	7.5	10.5
供给料斗主要部件容量 (l)	2 或 6		
尺寸 (mm)			
H1	320		
H2 2/6 (l)	190/375		
H3 DD/DP - (DT)	692 (635)	764 (734)	882 (825)
W1	551		
计量装置操作电压 (V DC)	24		
每个计量装置的连接功率 (W)	65		
重量 - 一台计量装置, 无控制器 (kg)	32-38		
颜色	电抛光不锈钢		

所有尺寸单位为mm (毫米)。

### 产品优势

- 垂直添加剂计量
  - 因没有原料粘黏或架桥而有更高的精确度
- 同步计量
  - 因没有过量计量昂贵的原料而让最终产品的质量更好, 更节约成本
- 安装法兰
  - 易安装 - 可安装在不同型号喂料口上
- 盘式计量
  - 非常高的计量精确度 - 即使是微量计量, 也是如此
- 计量电机
  - 更可靠, 无需维护
- 校准简单
  - 快速、简单, 无原料洒落
- 快速换料
  - 高效生产
- 多种料桶组合
  - 更适合您的方案
- VOLU MC 控制
  - 体积式色母料计量的经济型解决方案
- VOLUnet MC 控制
  - 可通过一个共用操作平台集成于motan CONTROLnet 系统中
  - 标准网络接口 (以太网)

寻找当地服务, 请访问我们的网站。



### 体积式计量设备

# MINIBLEND V

think materials management



# MINIBLEND V

## 体积式计量设备

当在成型机中将添加剂与材料混合时，必须要求卓越的混配质量和持续精准的计量。

MINIBLEND V体积式添加剂计量设备符合并超越了这些要求。直接安装在塑料成型机喂料口上，该设备所需空间很小。盘式计量是处理半透明和不透明零件以及非常少量计量的理想方案。

### 垂直添加剂计量

Y形混合管颈可使主添加剂垂直落入成型机的喂料口中，消除了材料悬挂或架桥。主材料与添加剂保持分离，直至其恰好在成型机的喉部上方相遇。然后一起流动，得到没有材料分离的均匀混合物。

### 计量电机

可轻松拆卸计量电机。电机为无刷式，并具有免维护的集成电机管理。

### 固定法兰

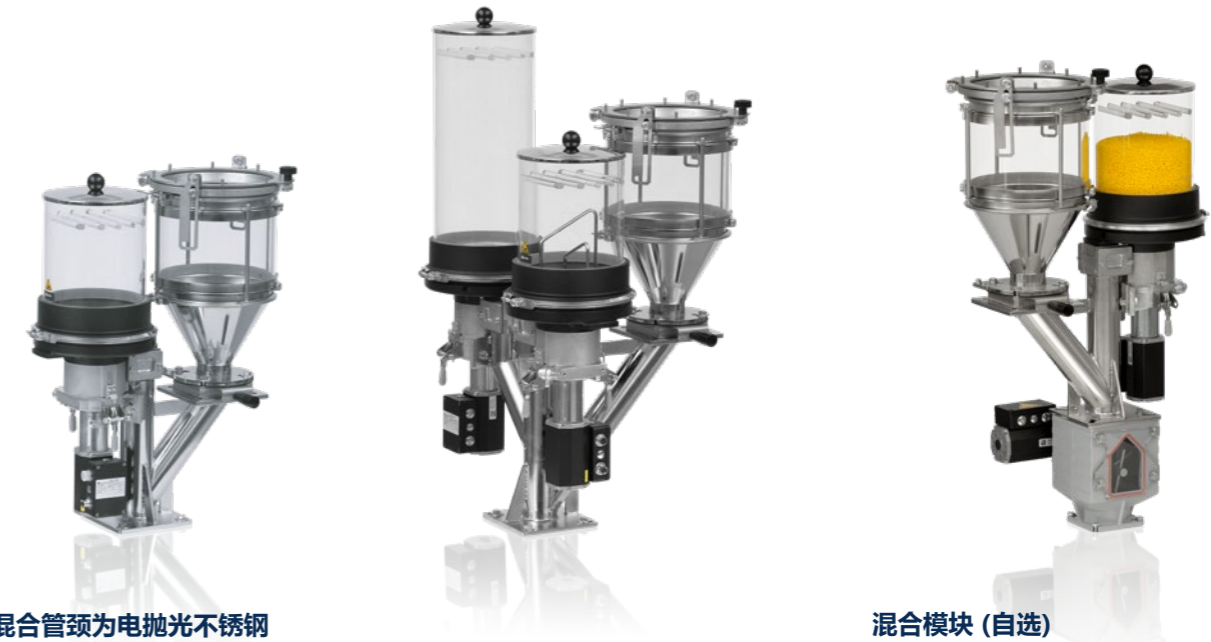
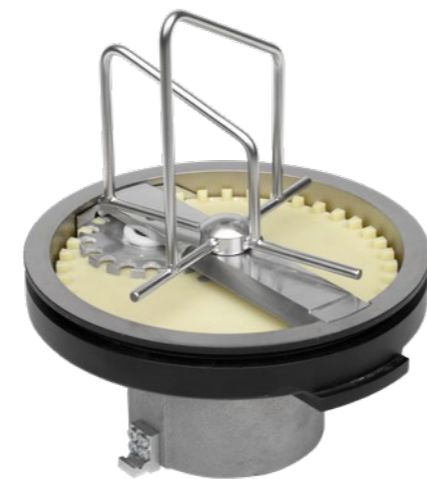
大型的固定法兰设计使其可在不同尺寸喂料口上轻松安装，且无需钻孔。

### 非自由流动粉末的计量

配有粉末计量盘的计量模块使您可计量非自由流动的粉末。采用紧凑模块化设计，使您能够灵活满足不断变化的工艺要求。计量盘上方的搅拌器不断地保持材料运动，从而消除架桥并保持稳定的盘式喂料。

### 盘式计量

配备MINIBLEND V的计量盘可实现实际的体积计量，即使是微量计量，也能保证非常高的计量精度。计量盘有8种不同尺寸（可选耐磨设计）。

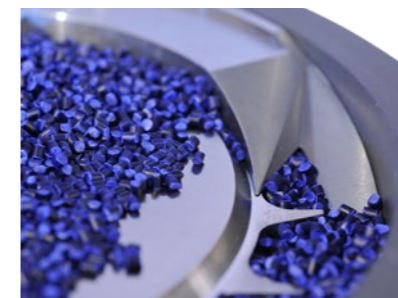


### 混合管颈为电抛光不锈钢

Y形混合管颈为电抛光不锈钢。其具有更光滑的表面，这对于粉末和多尘材料来说特别有用。

### 混合模块 (自选)

对于许多配料应用，须均匀混合具有不同堆积密度和流动特性的不同材料。



### 颗粒刀具

当计量非常小的产量时，单个颗粒材料会对精度产生较大影响。为减轻此问题，所有计量盘装配有刀具，确保计量室能均匀填充。

### 快速换料

快速清洁和换料，且无需工具。快速更换系统由一个可拆卸的供料斗和计量盘组成，使该装置易于清洁，并节省您的宝贵时间。完整的计量模块可用作染色卡盒，可快速更换颜色，无需任何预清洗。

### 多个料斗组合

MINIBLEND V可根据您的具体应用需求进行调整，具有三种不同的添加剂供料斗容量(6l/7.5l/10l)，采用玻璃或电抛光不锈钢，并且可选择手动装料或吸料器装料。

