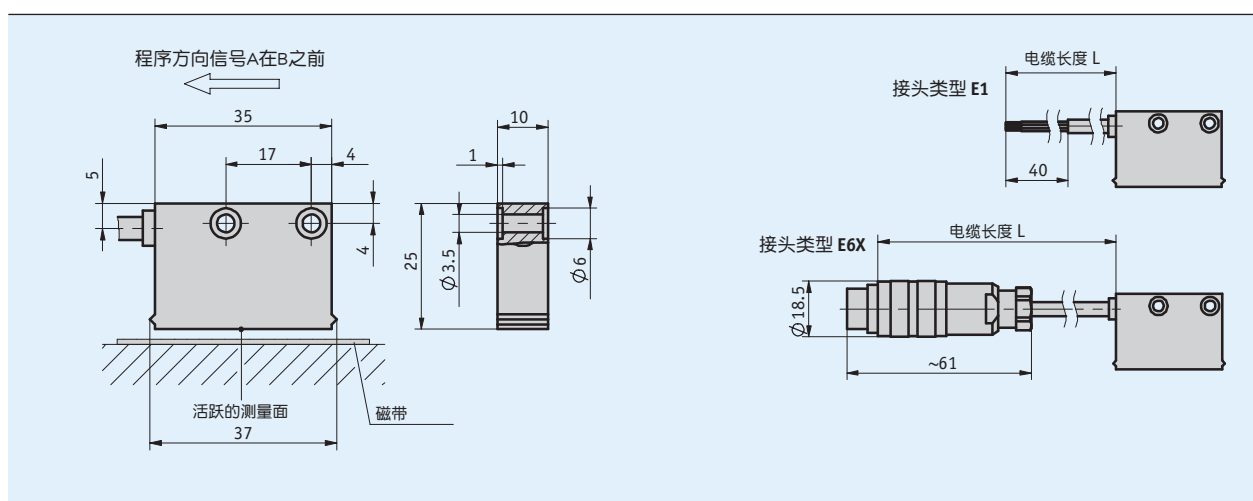
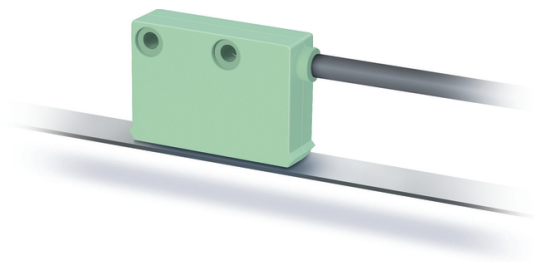


### 情况简介

- 线性分辨率为0.25 mm
- ±1个增量的重复精度
- 工作电压为5V或24V
- 与MB2000磁栅尺配合使用
- 传感器/磁栅尺最大读数距离为10 mm



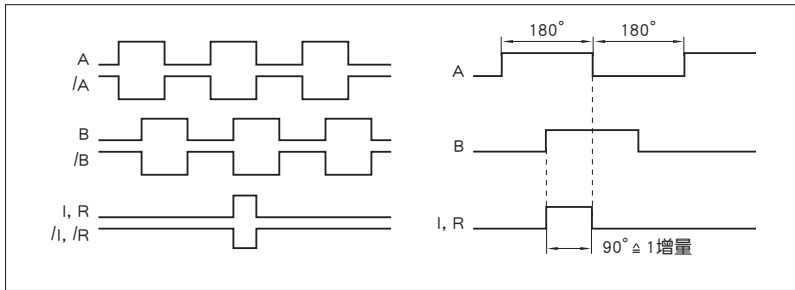
### 机械数据

| 标记          | 技术数据        | 补充  |
|-------------|-------------|---|
| 外壳          | 浅绿色塑料       |   |
| 传感器/磁栅尺读数距离 | 1 ... 10 mm |   |
| 电缆护套        | PUR, 适用拖链   | 4芯 4.4 <sub>-0.4</sub> mm; 6, 8芯 5 <sub>-0.4</sub> mm |

### 电气数据

| 标记        | 技术数据                | 补充      |
|-----------|---------------------|---------|
| 工作电压      | 10 ... 30 V DC      | 反极性保护   |
|           | 5 V DC ±5 %         | 不是反极性保护 |
| 电流消耗      | <50 mA              | PP, 无载荷 |
|           | <25 mA              | LD      |
| 输出电路      | PP, LD (RS422)      |         |
| 输出信号      | A, A/, B, B/, I, I/ | 90° 相位移 |
| 输出信号电平 高  | UB - 2.5 V          | PP      |
|           | RS422 特定的           | LD      |
| 输出信号电平 低  | <0.8 V              | PP      |
|           | RS422 特定的           | LD      |
| 参考信号的脉冲宽度 | 1 增量                |         |
| 实时性要求     | 与速度成比例的信号输出         |         |
| 连接方式      | 开放的电线末端             |         |
|           | 插拔连接器               | 7/8针    |

■ 信号图



⚠ 信号A和B的逻辑距离相对于指示信号I以及参考信号R没有定义。信号图像可能会偏移。

系统数据

| 标记   | 技术数据                             | 补充       |
|------|----------------------------------|----------|
| 分辨率  | 0.25, 1 mm                       |          |
| 系统精度 | $\pm(1 + 0.03 \times L)$ mm, L为m | 在 20 ° C |
| 重复精度 | $\pm 1$ 增量                       |          |
| 测量范围 | $\infty$                         |          |
| 通过速度 | $\leq 25$ m/s                    |          |

环境条件

| 标记          | 技术数据                                | 补充            |
|-------------|-------------------------------------|---------------|
| 工作温度        | -10 ... 70 ° C                      |               |
| 储存温度        | -30 ... 80 ° C                      |               |
| RH(相对湿度)    | 100 %                               | 允许凝露          |
| 电磁兼容性 (EMC) | EN 61000-6-2                        | 抗干扰/污染        |
|             | EN 61000-6-4                        | 干扰发射 / 发射     |
| 防护等级        | IP67                                | EN 60529      |
| 耐冲击性        | 500 m/s <sup>2</sup> , 11 ms        | EN 60068-2-27 |
| 耐振动性        | 100 m/s <sup>2</sup> , 5 ... 150 Hz | EN 60068-2-6  |

连接分配

■ 不反转

| 信号  | E1 | E6X |
|-----|----|-----|
| GND | 黑色 | 1   |
| +UB | 棕色 | 2   |
| A   | 红色 | 3   |
| B   | 橙色 | 4   |
| nc  |    | 5   |
| nc  |    | 6   |
| nc  |    | 7   |

■ 反转

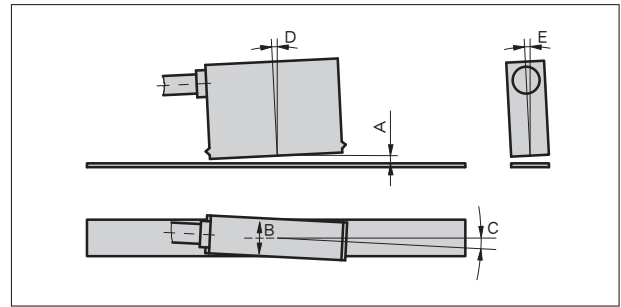
| 信号  | E1 | E6X |
|-----|----|-----|
| A   | 红色 | 1   |
| B   | 橙色 | 2   |
| nc  |    | 3   |
| +UB | 棕色 | 4   |
| GND | 黑色 | 5   |
| /A  | 黄色 | 6   |
| /B  | 绿色 | 7   |

■ 与参考信号相反

| 信号  | E1 | E6X |
|-----|----|-----|
| A   | 红色 | 1   |
| B   | 橙色 | 2   |
| I   | 蓝色 | 3   |
| +UB | 棕色 | 4   |
| GND | 黑色 | 5   |
| /A  | 黄色 | 6   |
| /B  | 绿色 | 7   |
| /I  | 紫色 | 8   |

### 安装提示

|               |                                      |
|---------------|--------------------------------------|
| A, 传感器/带尺读取间距 | ≤ 10 mm                              |
| B, 横向偏移       | ±2 mm (10 mm 带尺)<br>±5 mm (20 mm 带尺) |
| C, 同心度误差      | ±3°                                  |
| D, 长度倾斜度      | ±3°                                  |
| E, 侧面倾斜度      | ±3°                                  |



符号表示

### 订购

#### ■ 订货指南

下列的系统组件是必需的

磁栅尺 MB2000

[www.siko-global.com](http://www.siko-global.com)

#### ■ 订购表格

| 标记    | 订单数据 | 规格                    | 补充      |
|-------|------|-----------------------|---------|
| 工作电压  | 4    | 24伏 直流                |         |
|       | 5    | 5伏 直流                 |         |
| 接头类型  | E1   | 开放式电缆终端               |         |
|       | E6X  | 圆插头无对应插头              |         |
|       |      | 延长线根据询问               |         |
| 电缆长度  | ...  | 01.0 ... 20 m, 1 m 每段 |         |
|       |      | 咨询其他                  |         |
| 输出端电路 | PP   | 推挽式                   | 只用工作电压4 |
|       | LD   | Line Driver           |         |
| 输出信号  | NI   | 不反转                   |         |
|       | I    | 反转                    |         |
| 参考信号  | O    | 无                     |         |
|       | I    | 周期性指数                 |         |
| 分辨率   | ...  | 0.25, 1 单位mm          |         |

#### ■ 订购关键

MSK2000 -  -  -  -  -  -  -

供货范围: MSK2000, 安装说明, 紧固套件