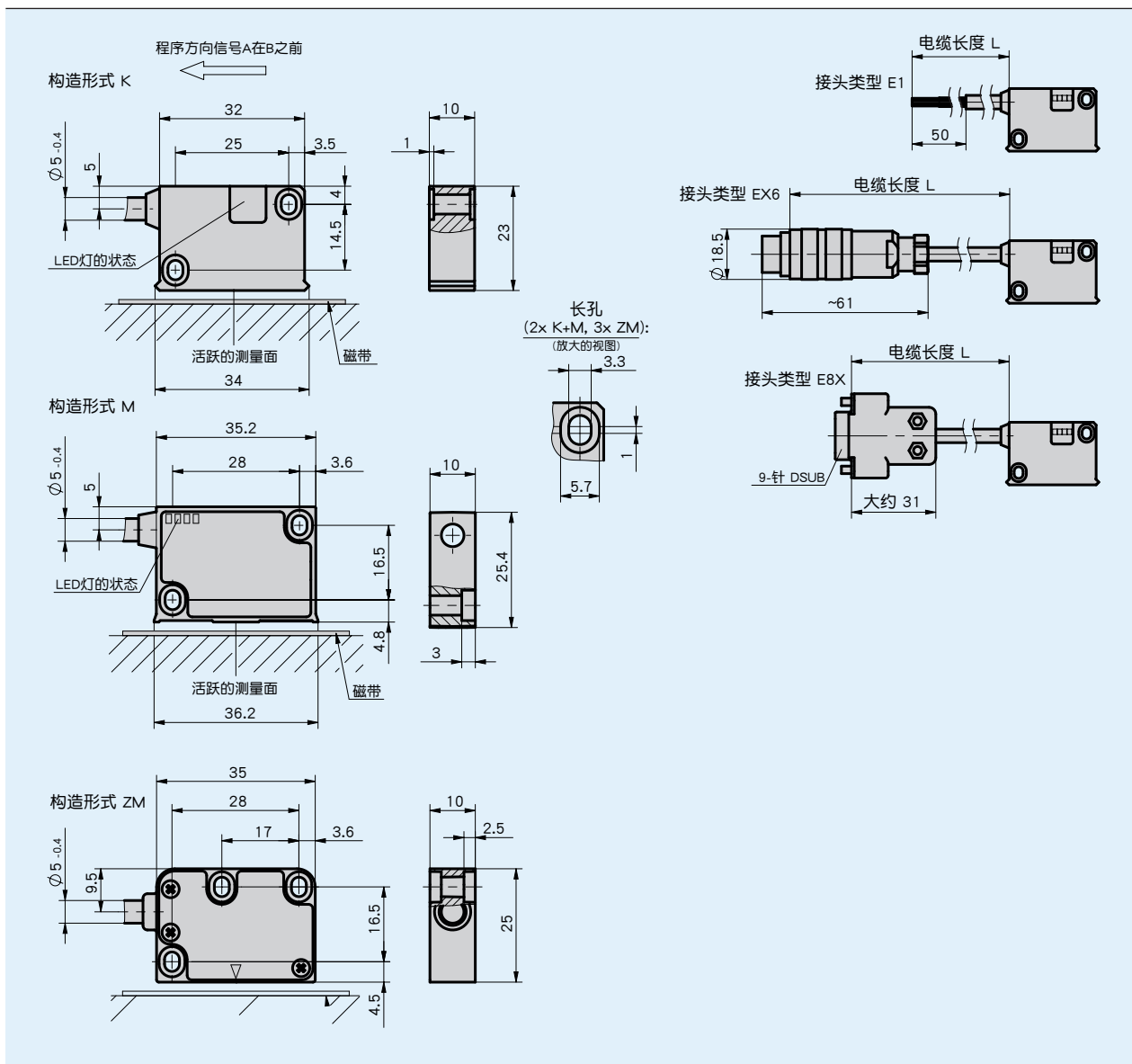


## 情况简介

- ±1个增量的重复精度
- LED显示器状态
- 与磁环MR500，磁尺MBR500一起工作
- 读数间距可达2mm
- 与MB500和MBR500（160个磁极点）相连接，最大分辨率达200000脉冲/转



### 机械数据

标记	技术数据	补充
外壳	黑色塑料	K型结构
	锌压铸/铝	M型结构:铝质前盖
	锌压铸件	结构形式 ZM
传感器/磁环读数距离	0.1 ... 2 mm	参考信号 O,I
	0.1 ... 1.5 mm	参考信号 R
电缆护套	PUR, 适用于拖链	6, 8-芯 直径 5 <sub>-0,4</sub> mm

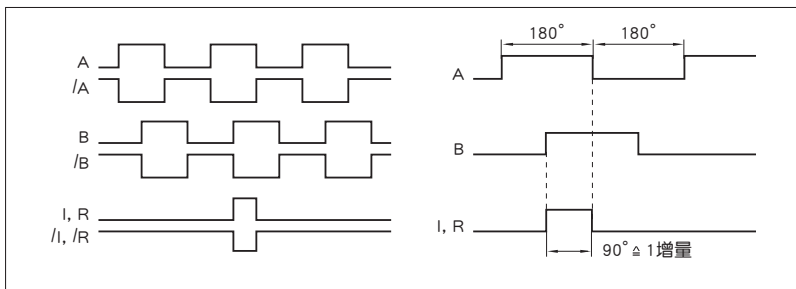
### 周速度

缩放因数	周速 Vmax [m/s]										
	1250	250	125	50	25	12.5	4.00	20.00	25.00	25.00	25.00
4.00	3.20	1.60	0.80	0.32	0.20	0.10	0.05	0.03	0.01		
20.00	16.00	8.00	4.00	1.60	1.00	0.50	0.25	0.13	0.06		
25.00	25.00	16.00	8.00	3.20	2.00	1.00	0.50	0.25	0.12		
25.00	25.00	25.00	20.00	8.00	5.00	2.50	1.25	0.63	0.30		
25.00	25.00	25.00	25.00	16.00	10.00	5.00	2.50	1.25	0.61		
25.00	25.00	25.00	25.00	25.00	20.00	10.00	5.00	2.50	1.21		
脉冲间隔 [μs]	0.20	0.25	0.50	1.00	2.50	4.00	8.00	16.00	32.00	66.00	
计数频率 [kHz]	1250.00	1000.00	500.00	250.00	100.00	62.50	31.25	15.63	7.81	3.79	

### 电气数据

标记	技术数据	补充
工作电压	6.5 ... 30 V DC	反极性保护
	4.75 ... 6 V DC	无反极性
电流消耗	<25 mA	24V直流电无负载
	<75 mA	负载
输出电路	PP, LD (RS422)	
输出信号	A, /A, B, /B, I, /I bzw. R, /R	
输出信号电平 高	>UB - 2.5 V	PP
	>2.5 V	LD
输出信号电平 低	<0.8 V	
参考信号的脉冲宽度	1 或者 4 增量	
实时性要求	速度成比例的信号输出	
连接方式	开放的电缆末端	
	插拔连接器	7/8针
	D-Sub	9针

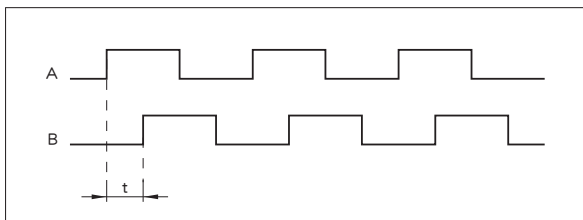
### 信号图



⚠ 信号A和B的逻辑距离相对于指示信号I以及参考信号R没有定义。信号图像可能会偏移。

⚠ 参考信号和指示信号带4个增量(360°)信号长度从第5个计数开始有效。打开驱动电压之后要注意相应的延迟。

### 脉冲间隔



例如: 脉冲间距  $t = 1 \mu\text{s}$   
(这意味着下游设备必须能够处理250kHz)

$$\text{用于计数频率计算的公式} = \frac{1}{1 \mu\text{s} \times 4} = 250 \text{ kHz}$$

### 系统数据

标记	技术数据	补充
定标比例因子	12.5, 25, 50, 125, 250, 1250	
系统精度	$\pm 0.1^\circ$	
重复精度	$\pm 10 \mu\text{m}$	
测量范围	$\infty$	
圆周线速度	根据分辨率和脉冲间隔	见表格

### 环境条件

标记	技术数据	补充
工作温度	$-10 \dots 70^\circ\text{C}$	
储存温度	$-30 \dots 80^\circ\text{C}$	
RH(相对湿度)	100 %	允许凝露
电磁兼容性 (EMC)	EN 61000-6-2	抗干扰/污染
	EN 61000-6-4	干扰发射 / 发射
防护等级	IP67	EN 60529
耐冲击性	$500 \text{ m/s}^2, 11 \text{ ms}$	EN 60068-2-27
耐振动性	$100 \text{ m/s}^2, 5 \dots 150 \text{ Hz}$	EN 60068-2-6

### 连接分配

#### ■ 反转无参考信号

信号	E1	E6X	E8X
A	红色	1	1
B	桔色	2	2
nc		3	3
+UB	棕色	4	4
GND	黑色	5	5
/A	黄色	6	6
/B	绿色	7	7
nc			8
nc			9

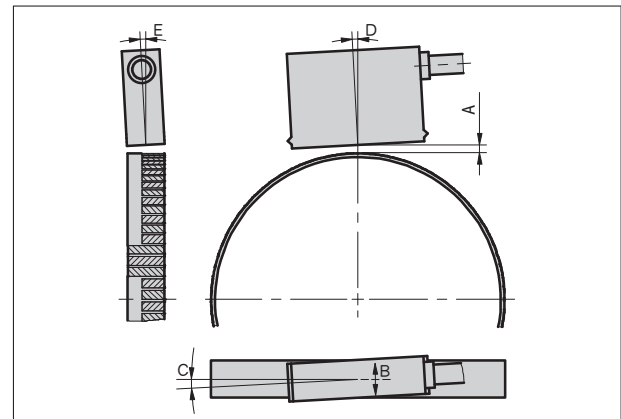
#### ■ 反转带参考信号

信号	E1	E6X	E8X
A	红色	1	1
B	橙色	2	2
I,R	蓝色	3	3
+UB	棕色	4	4
GND	黑色	5	5
/A	黄色	6	6
/B	绿色	7	7
/I, /R	紫色	8	8
nc			9

### 安装提示

带有磁环上参考点的系统请注意调整传感器和尺子的方向 (见图)

参考信号	O, I	R
A, 传感器/尺读取间距	$\leq 2 \text{ mm}$	$\leq 1.5 \text{ mm}$
B, 横向偏移	$\pm 2 \text{ mm}$	$\pm 0.5 \text{ mm}$
C, 同心度偏差	$\pm 3^\circ$	$\pm 3^\circ$
D, 长度倾斜角	$\pm 1^\circ$	$\pm 1^\circ$
E, 横向倾斜角	$\pm 3^\circ$	$\pm 3^\circ$



(传感器符号显示)

## 订购

### ■ 订货指南

下列的系统组件是必需的

磁环 MR500  
磁带环 MBR500

www.siko-global.com  
www.siko-global.com

### ■ 订购表格

标记	订单数据	规格	补充
工作电压	10	6.5 ... 30 V DC	
	11	4.75 ... 6 V DC	
构造形式	K	塑料外壳	
	M	金属外壳带状态-LED显示	
	ZM	金属外壳无状态LED灯	
接头类型	E1	开放的电缆末端	
	E6X	圆插头无对应插头	
	E8X	D-SUB 9-头 无配套插头	
		根据要求延长电线	
电缆长度	...	01.0 ... 20 m, 1 m 每段	
	D	咨询其他	
输出端电路	PP	推挽	
	LD	Line-Driver	
参考信号	O	无	
	I	周期指数	指数信号每5mm
	R	固定参考点	
缩放系数	...	12.5, 25, 50, 125, 250, 1250	
	G	咨询其他	
脉冲间距	...	0.2, 0.25, 0.5, 1.00, 2.5, 4, 8, 16, 32, 66	
	H		

### ■ 订购关键

MSK5000 旋转的 -  -  -  -  -  -  -  -

供货范围: MSK5000 旋转的, 安装说明, 传感器固定套件