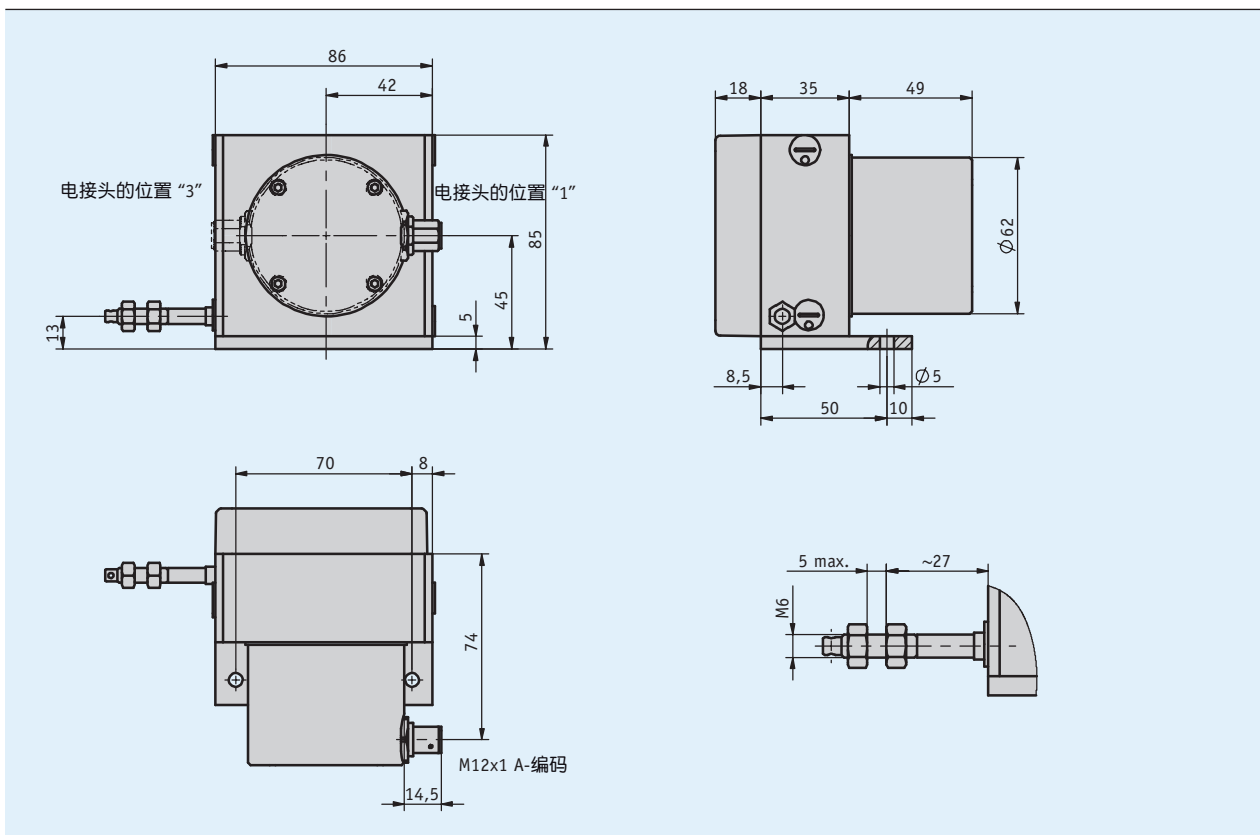


特点

- 坚固的结构设计
- 测量长度可达4000m
- 冗余设计模拟信号输出 (2x 4...20 mA或电位计)
- 多样的安装性
- 可关闭的通风孔和排水孔
- 非常坚固的测量绳线 (不锈钢)
- 防护等级为IP65
- M12插头连接



机械参数

特征	技术数据	补充
外壳	铝/塑料	
缆绳类型	0.87 mm	钢绳(防锈), 塑料涂层
拉拔力	≥ 8 N	
圆筒周长	200 mm	
绝对精度	± 0.35 %	涉及测量长度(mm)
重量	~0.79 kg	

电气数据

■ 编码器 电位计

特征	技术数据	补充
工作电压	≤30 V	电位计功率损失 <1 W
额定功率	2 W 在 70 ° C	
电阻	10 kΩ	
电阻公差	±5 %	
标准终端电阻	0.5 % 或者 1 Ω	以较高值为准
线性公差	±0.25 %	
连接方式	M12-插头连接器 (A-编码)	8针, 1销

■ 测量用变压器, 电流输出

特征	技术数据	补充
工作电压	10 ... 30 V DC	在电阻 ≤500 Ω 电压在 I+ 和 I- 之间
输出电流	4 ... 20 mA (2个)	4/20mA 4/20mA
	20 ... 4 mA (2个)	20/4mA 20/4mA
	4 ... 20 mA, 20 ... 4 mA	4/20mA 20/4mA
连接方式	M12-插头连接器 (A-编码)	8针, 1销

* 测量转换器 允许输出电流和输出电压与测量区域的最佳匹配。该测量转换器可以预先设置, 可用于测量区域起始点和终点之间输出信号从 4 ... 20 mA或者20... 4 mA.

系统数据

特征	技术数据	补充
重复精度	±0.25 mm	每行进方向
通过速度	≤800 mm/s	
故障率	166.7 年	在 60 ° C (MTBF)

环境条件

特征	技术数据	补充
工作温度	-40 ... 80 ° C	
防护等级	IP65 (电子设备)	EN 60529, 电子设备甲嗪酮涂层

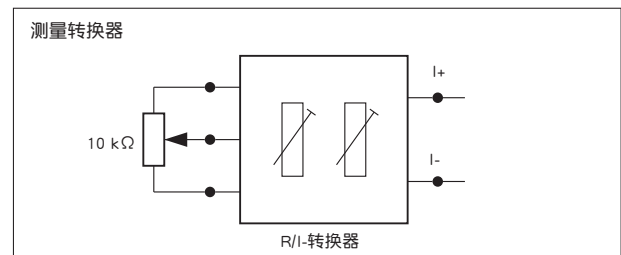
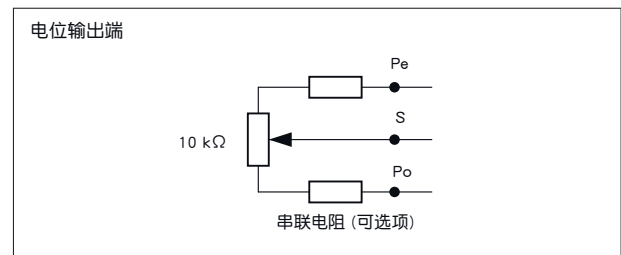
连接分配

■ 电位计接口布置

信号	PIN	补充
Po	1	电位计 1
Po	2	电位计 2
S	3	电位计 2
Pe	4	电位计 2
nc	5	
Pe	6	电位计 1
S	7	电位计 1
nc	8	

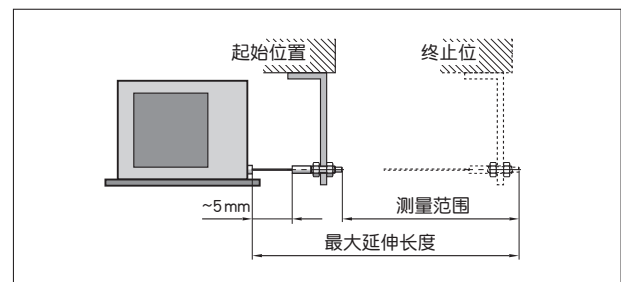
■ 测量转换器接口布置

信号	Pin	补充
I+	1	测量转换器 1
I+	2	测量转换器 2
nc	3	
I-	4	测量转换器 2
nc	5	
I-	6	测量转换器 1
nc	7	
nc	8	



安装提示

在固定线绳时要考虑，拉绳是否伸直，也就是说要与拉绳出口垂直延长，**建议**:起点位置首先选择在拉出大约5毫米位置，这样就能避免拉绳在返回时被挡住。



符号显示

订购

订购表格

特征	订单数据	规格	补充
测量范围	... A	3300, 3700, 4000 单位 mm	
编码器型号	P10_P10 B	2个电位计 10 kΩ	
	20/4mA_20/4-mA	2个测量转换器20...4 mA	
	4/20mA_20/4-mA	2个测量转换器4...20 mA 互相相反的	
	4/20mA_4/20-mA	2个测量转换器4...20 mA	
电接头的位置	1 C	0 °	
	3	180 °	
串联电阻	0 D	0 Ω	只在编码器型号P10_10
	1k2	1.2 kΩ	只在编码器型号P10_10

订购关键

SG42 - - - -

供货范围: SG42, 安装说明

附件在:

磁性显示器 MA50

导向辊 UR

延长线 SV

对应插头总览

对接插头, 8针, 直延长线插座

www.siko-global.com

www.siko-global.com

www.siko-global.com

www.siko-global.com

订购关键 83525