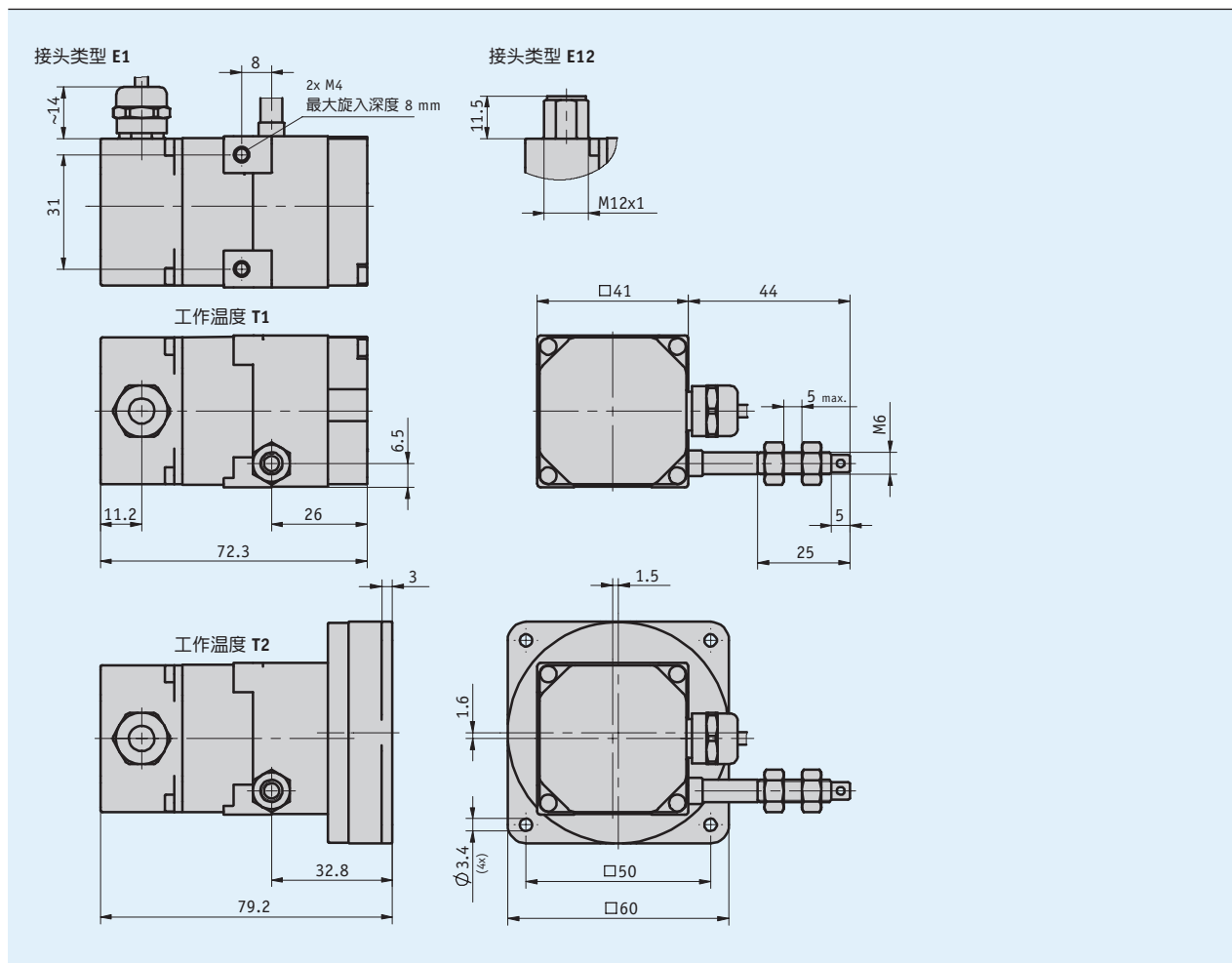
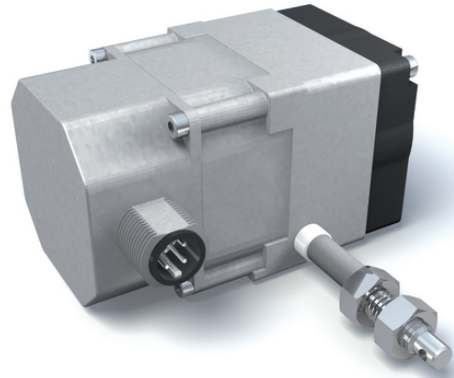


特点

- 紧凑型设计
- 标准化的接口可被广泛应用
- 安装简易
- 最大测量长度可达2000m
- 电位器，电压或电流输出
- 坚固型压铸锌外壳



机械参数

特征	技术数据	补充
外壳	锌压铸件	
缆绳类型	钢绳(不锈钢) 0.45 mm	塑料涂层
拉拔力	≥ 2 N	工作温度 T1
	≥ 11 N	工作温度 T2
圆筒周长	100 mm	
绝对精度	± 0.35 %	涉及测量长度(mm)
电缆长度	≤ 30 m	编码器类型 4/20mA, MWIHP, MWIHP/R
	≤ 20 m	编码器类型 P10; 0/10V; 0,5/4,5V
重量	~0.32 kg	

电气数据

■ 编码器 电位计

特征	技术数据	补充
额定功率	2 W 在 70 ° C	
电阻	10 kΩ	
电阻公差	± 5 %	
线性公差	± 0.25 %	

■ 测量用变压器， 电流输出

特征	技术数据	补充
工作电压	10 ... 30 V DC	在I+ 和 I- 之间,负载 ≤ 500 Ω
输出电流	4 ... 20 mA	(4/20mA; MWIHP)

■ 测量用变压器， 电压输出

特征	技术数据	补充
工作电压	15 ... 28 V DC	3 毫安 无负载 (0/10伏特)
	8 ... 28 V DC	3毫安无负载 (0.5/4.5伏)
输出电压	0 ... 10 V DC	I _{负载} ≤ 10 mA (0/10V)
	0.5 ... 4.5 V DC	I _{负载} ≤ 10 mA (0,5/4,5V)
电阻	2 ... 10 kΩ	对 GND
负载	≤ 15 mA	

系统数据

特征	技术数据	补充
重复精度	± 0.15 mm	
通过速度	≤ 1 m/s	

环境条件

特征	技术数据	补充
工作温度	-10 ... 80 ° C	T1
	-40 ... 80 ° C	T2
防护等级	IP65 (编码器部分)	EN 600529

连接分配

■ 电位输出 P10

信号	E1	E12
Po	棕色	1
Pe	白色	2
S	绿色	3
nc		4

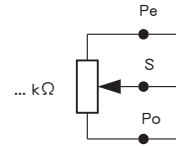
■ 测量用转换器 MWI

信号	E1	E12
I+	棕色	1
I-	白色	2
nc		3
nc		4

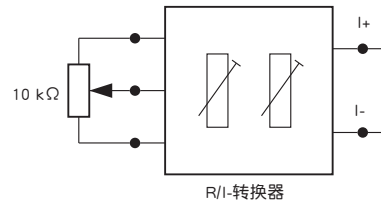
■ 测量转换器 MWU

信号	E1	E12
+24 V 直流	棕色	1
GND	白色	2
U _{out}	绿色	3
nc		4

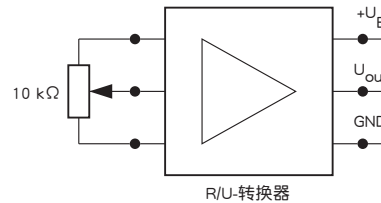
电位器输出端 P01, P05, P10



测量转换器 MWI

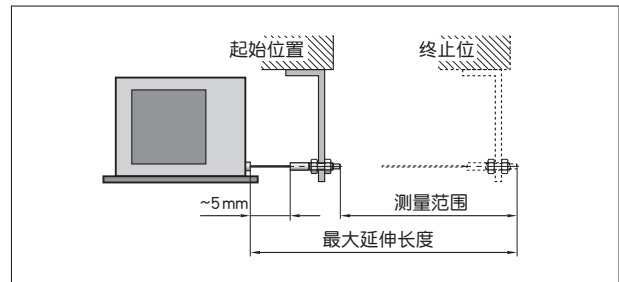


测量转换器 MWU



安装提示

在固定线绳时要考虑，拉绳是否伸直，也就是说要与拉绳出口垂直延长，建议:起点位置首先选择在拉出大约5毫米位置，这样就能避免拉绳在返回时被挡住。



符号显示

订购

订购表格

特征	订单数据	规格	补充
测量范围	... A	1250, 1500, 1750, 2000 单位 mm	
编码器型号	P10	电位计 10 kΩ	
	0.5/4.5V	测量转换器 0.5 ... 4.5 V	
	0/10V	测量转换器 0 ... 10 V	
	4/20mA	测量转换器 4 ... 20 mA	
		咨询其他	
接头类型	E1	开放式电缆终端	
	E12	插头	
电缆长度	... D	1 ... 20.0 m, 最小增量 1m	电位计型号 P10 或者 MWU
	...	1 ... 30.0 m, 最小增量 1m	电位计型号 MWI
工作温度	T1	-10 ... +80 °C	
	T2	-40 ... +80 °C	

订购关键

SG20 - - - - -

供货范围: SG20, 安装说明

附件在:

磁性显示器 MA50

导向辊 UR

延长线 SV

对应插头总览

对接插头, E12, 4针, 插口

www.siko-global.com

www.siko-global.com

www.siko-global.com

www.siko-global.com

订购关键 83419