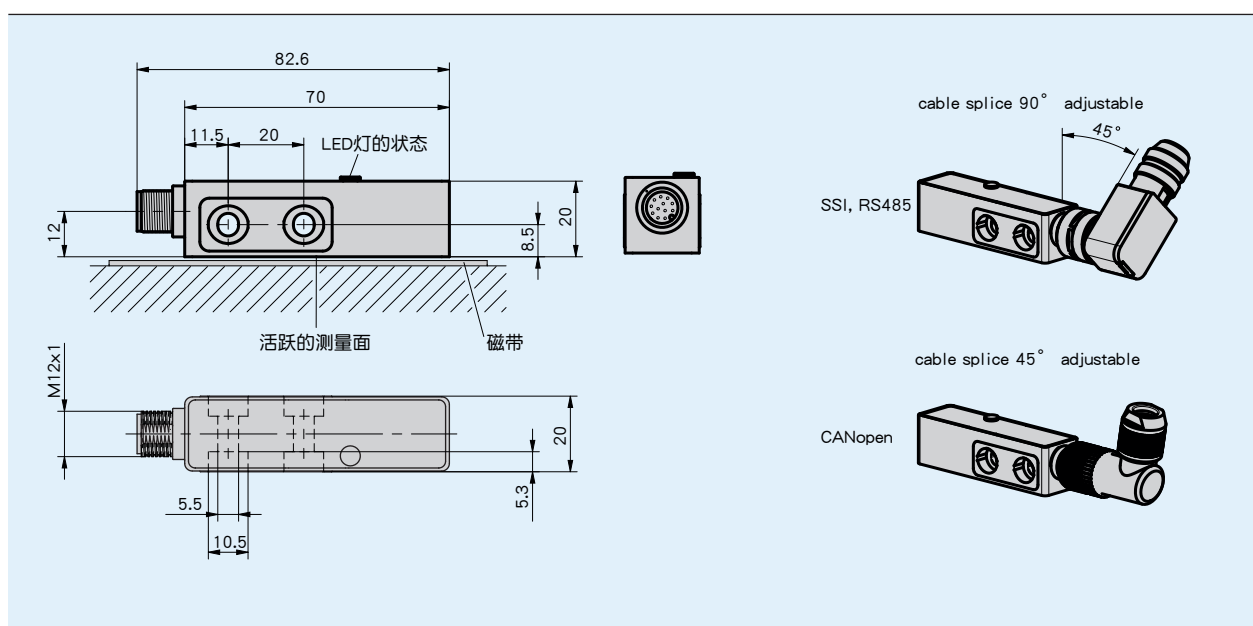
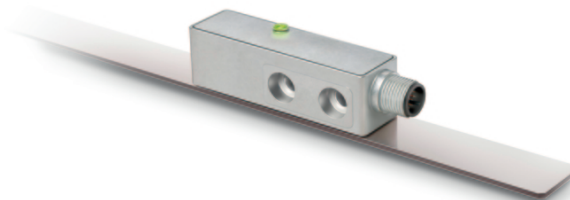


情况简介

- 最大分辨率，绝对值型5 μm，增量式1 μm
- 重复精度为±0.005 mm
- SSI, RS485, CANopen 输出电路
- 可选择外加增量信号LD (SSI, RS485)
- 传感器/磁栅尺最大读数间距为1.3 mm
- 最大测量长度为10240 mm
- 用于诊断的LED状态显示器



机械数据

标记	技术数据	补充
外壳	锌压铸件	
传感器/磁栅尺读数距离	≤ 1.3 mm	

电气数据

标记	技术数据	补充
工作电压	4.5 ... 30 V DC	
功率消耗	< 1.5 W	
SSI 时钟频率输入	≤ 750 kHz	取决于电线长度
输出电路	无, LD (RS422)	
端口	SSI, RS485	
	CANopen	Spec. 2.0A, DS 301, DS 406, ISO 11898
波特率	0.05 ... 1 MBit/s	CANopen
周期	< 25 μs	SSI/RS485
	< 40 μs	CANopen
连接方式	M12连接器 (A编码)	12针, 1插槽 (SSI, RS485)
	M12-插头连接器 (A编码)	5针, 1销钉 (CANopen)

系统数据

标记	技术数据	补充
分辨率	5, 10 μm	绝对值式
	10 μm	绝对式, CANopen 出厂设置, 可设置到 5 μm
	1, 5, 10 μm	增量式
系统精度	±(0.02 + 0.03 × L) mm, L为m	在 T _U = 20 °C
重复精度	≤5 μm; ±1 位	在 T _U = 20 °C
测量范围	≤10240 mm	
通过速度	≤5 m/s	绝对值式
	见表格	增量式

■ 增量式行进速度

分辨率 [mm]	行进速度 Vmax [m/s]									
	0.001	0.005	0.010	0.020	0.050	0.100	0.200	0.500	1.000	2.000
脉冲间距[μs]	0.20	0.50	1.00	2.50	4.00	8.00	16.00	32.00	66.00	132.00
计数频率[kHz]	1250.00	500.00	250.00	100.00	62.50	31.25	15.63	7.81	3.79	1.90

环境条件

标记	技术数据	补充
工作温度	-30 ... 85 °C	
储存温度	-40 ... 85 °C	
RH(相对湿度)	100 %	允许凝露
电磁兼容性 (EMC)	EN 61000-6-2	抗干扰/污染
	EN 61000-6-4	干扰发射 / 发射
防护等级	IP67	EN60529, 配有配套连接器
耐冲击性	500 m/s ² , 11 ms	EN 60068-2-27
耐振动性	100 m/s ² , 5 ... 150 Hz	EN 60068-2-6

连接分配

■ SSI, RS485 无 LD

SSI	RS485	PIN
nc	nc	1
D+	D A	2
D-	D B	3
T-	nc	4
+UB	+UB	5
nc	nc	6
nc	nc	7
nc	nc	8
nc	nc	9
config	config	10
T+	nc	11
GND	GND	12

■ SSI, RS485 带有 LD

SSI	RS485	PIN
nc	nc	1
D+	D A	2
D-	D B	3
T-	nc	4
+UB	+UB	5
/A	/A	6
A	A	7
/B	/B	8
B	B	9
config	config	10
T+	nc	11
GND	GND	12

■ CANopen

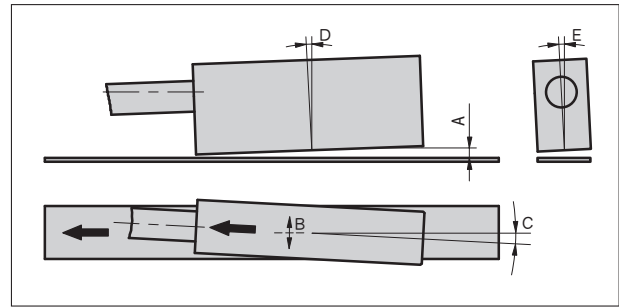
信号	PIN
CAN_GND*	1
+UB	2
GND*	3
CAN_H	4
CAN_L	5

* CAN_GND 内部与GND连接

安装提示

在安装传感器和磁尺的时候请注意系统部件彼此之间的正确方向。尺子和传感器上的箭头方向必须在安装时一致。

A, 读取间距 传感器/尺	≤ 1.3 mm
B, 横向位移	± 3 mm
C, 失准	± 1.5°
D, 长度方向倾斜	± 1°
E, 横向倾斜	± 4°



符号式传感器显示

订购

■ 订货指南

下列的系统组件是必需的

磁栅尺 MBA501

www.siko-global.com

■ 订购表格

标记	订单数据	规格	补充
切换点	RS485	SIKONETZ3	
	SSI	SSI, RS422	
	CAN	CANopen	
绝对值分辨率	5	5 μm	
	10	10 微米	CANopen 出厂设置
输出端电路	0	无 L D	
	LD	LD, RS422 增量式	只在 SSI, RS485
增量分辨率	1	1 微米	只在输出开关 LD
	5	5 μm	只在输出开关 LD
	10	10 微米	只在输出开关 LD
脉冲间距	...	0.2, 0.5, 1.0, 2.5, 4.0, 8.0, 16.0, 32.0, 66.0 单位 μs	

■ 订购关键

MSA501 - A - B - C - D - E - S

供货范围: MSA501, 安装说明, 紧固套件

附件在:

型轨, PSA	www.siko-global.com
延长线 KV12S2	www.siko-global.com
对应插头总览	www.siko-global.com
对接插头, SSI, RS485, 12针, 插槽	订购关键 85277
对接插头, SSI, RS485, 12针, 角插槽	订购关键 85278
对接插头, CANopen, 5针, 直延长线插座	订购关键 84109
对接插头, CANopen, 5针, 角插座	订购关键 83006